



- THIS PARTS CATALOGUE IS COMPILED FOR ALL SERVICE PARTS FOR THE MODELS OF MLE XRAY 200.
- THE XTM 200, XTR 200, XTM-R 200 AND XRAY 200 ARE USING THE SAME TYPE OF ENGINE.
- ANY DIFFERENCE BETWEEN COLOR CHART AND MOTORCYCLE WILL BE REVISED ACCORDING TO MOTORCYCLE.
- WHEN MODIFICATIONS OR ADDITIONS WHICH HAVE BEEN MADE AFTER THE ISSUE OF THE PARTS CATALOGUE WILL BE ANNOUNCED IN THE PARTS NEWS.
- WHEN YOU ARE ORDERING REPLACEMENT PARTS, PLEASE REFER TO THIS PART CATALOGUE AND QUOTE BOTH PART NUMBERS AND PART NAMES CORRECTLY.

Initial version date December 1, 2014

***Motor Legend Enterprise Sdn Bhd***

*ALL RIGHTS RESERVED.*

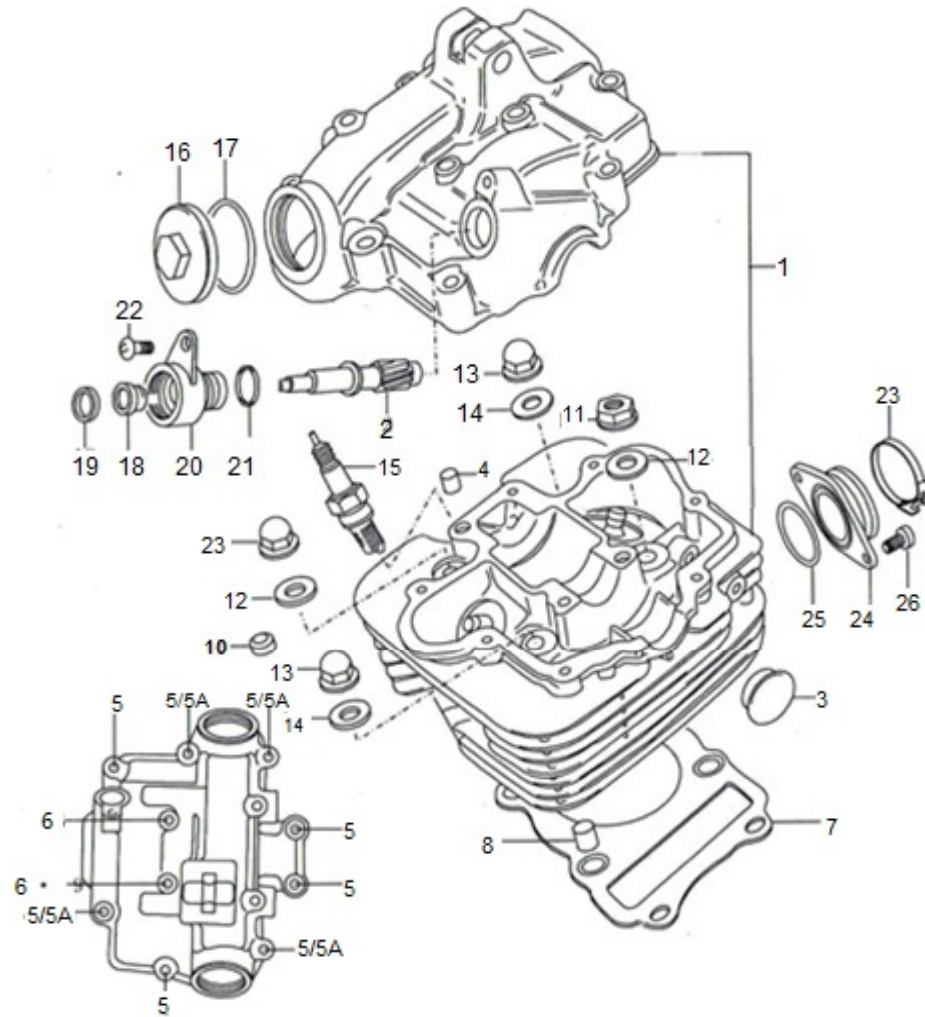
*ANY REPRINTING OR UNAUTHORIZED USE WITHOUT THE WRITTEN PERMISSION OF MOTOR LEGEND ENTERPRISED SDN BHD IS EXPRESSLY PROHIBITED.*

# ***MLE XRAY 200***

## **Engine Parts**

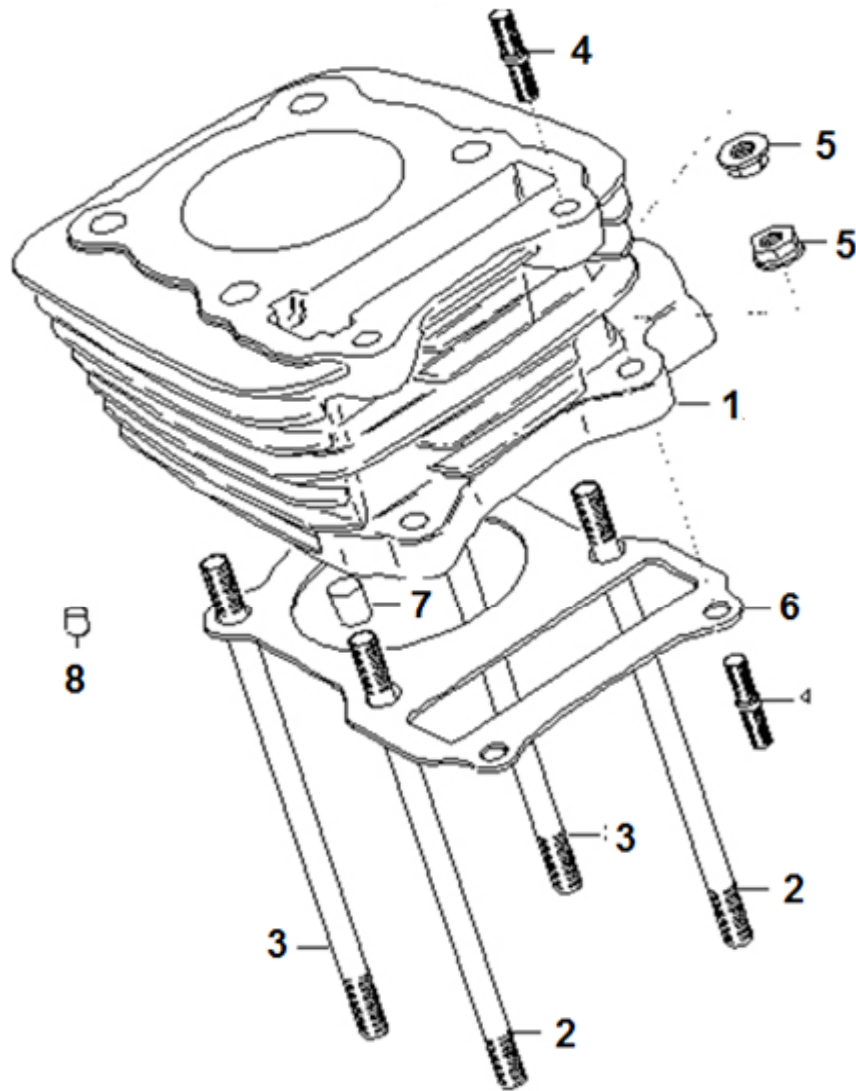
*(Association: XRAY 200, XTM 200, XTR 200 and XTM-R 200)*

E1	CYLINDER HEAD 汽缸头	Page 3
E2	CYLINDER 汽缸	Page 4
E3	CRANKCASE 箱体	Page 5
E4	CRANKCASE COVER 箱盖	Page 6
E5	CRANK SHAFT 曲柄连杆	Page 8
E6	STARTER CLUTCH 电起动离合器	Page 9
E7	CAM SHAFT-VALVE 配汽总成	Page 10
E8	CAM CHAIN 配汽链条	Page 11
E9	OIL PUMP 机油泵	Page 12
E10	CLUTCH 离合器	Page 13
E11	TRANSIMMISSION 变速器	Page 14
E12	GEAR SHIFTING 变档	Page 15
E13	STARTING MOTOR 启动电动机	Page 17
E14	MAGNETO 磁电机	Page 18
E15	CARBURETOR 化油器总成	Page 19
E16	KICK STARTER 起动机	Page 20



**E1 汽缸头 CYLINDER HEAD**

序号	件号	中文名称	英文名称	数量
Ref	Part No.	Chinese Description	English Description	Q'ty
1	11101QM07000	气缸头组合- 机械转速	Head assy, cylinder	1
2	26431QK01000	转速表从动齿轮	Gear, tachometer driven	1
3	09241Q220801	塞子	Plug, head	1
4	09206Q080806	定位销 8×11	Pin	2
5	02104Q060355	螺栓M6×35	Bolt M6×35	8
6	02104Q060605	螺栓M6×60	Bolt M6×60	2
7	11141QM07010	气缸头垫片	Gasket, cylinder head	1
8	09206Q110803	定位销 11×16	Pin	2
9	09168Q060807	垫片	Washer	2
10	11151QK01000	减震块	Rubber pad	6
11	09159Q080802	螺母 M8	Nut	1
12	09168Q080807	密封垫	Washer	4
13	09159Q080804	盖形螺母M8	Nut	3
15	09482Q000818	火花塞	Spark plug	1
16	11175QK01000	检查孔帽	Cap, inspection	2
17	09280Q290802	O 型圈φ3×29.5	O-Ring φ3×29.5	2
18	09289Q040802	油封	Oil seal	1
19	09161Q110801	橡胶垫	Gasket	1
20	26441QK01000	连接套管	Sleeve	1
21	26451QK01000	油封	O-Ring	1
22	09128Q050802	螺钉M5×12	Screw M5×12	1
23	09402Q462007	卡夹	Clamp	1
24	13110QM07000	进气弯管组合件	Pipe, intake	1
25	09280Q340802	O 型圈φ2.4×31.7	O-Ring	1
26	03424Q060161	螺钉M6×16	Screw	2

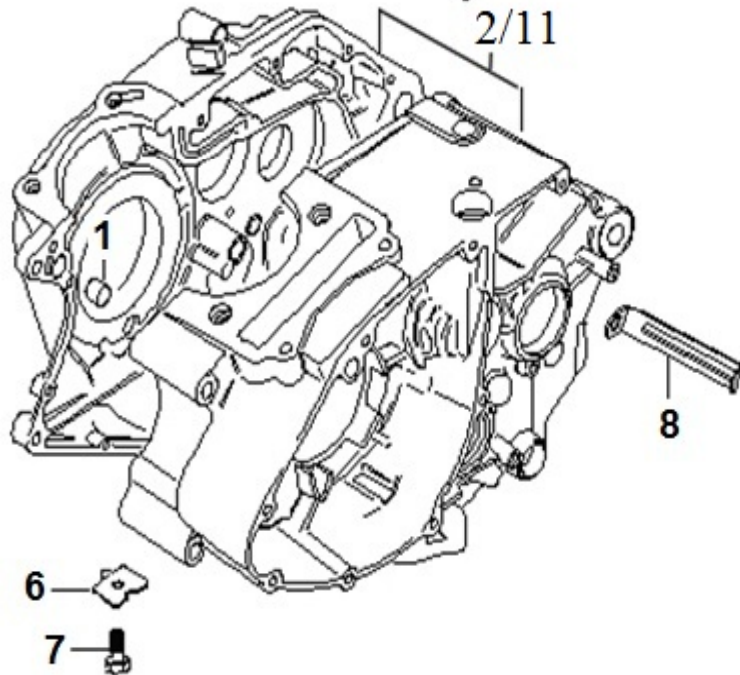
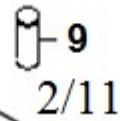
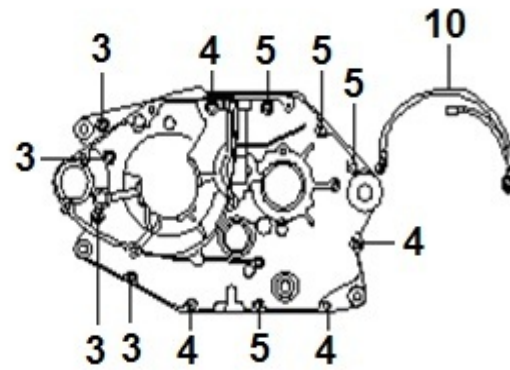


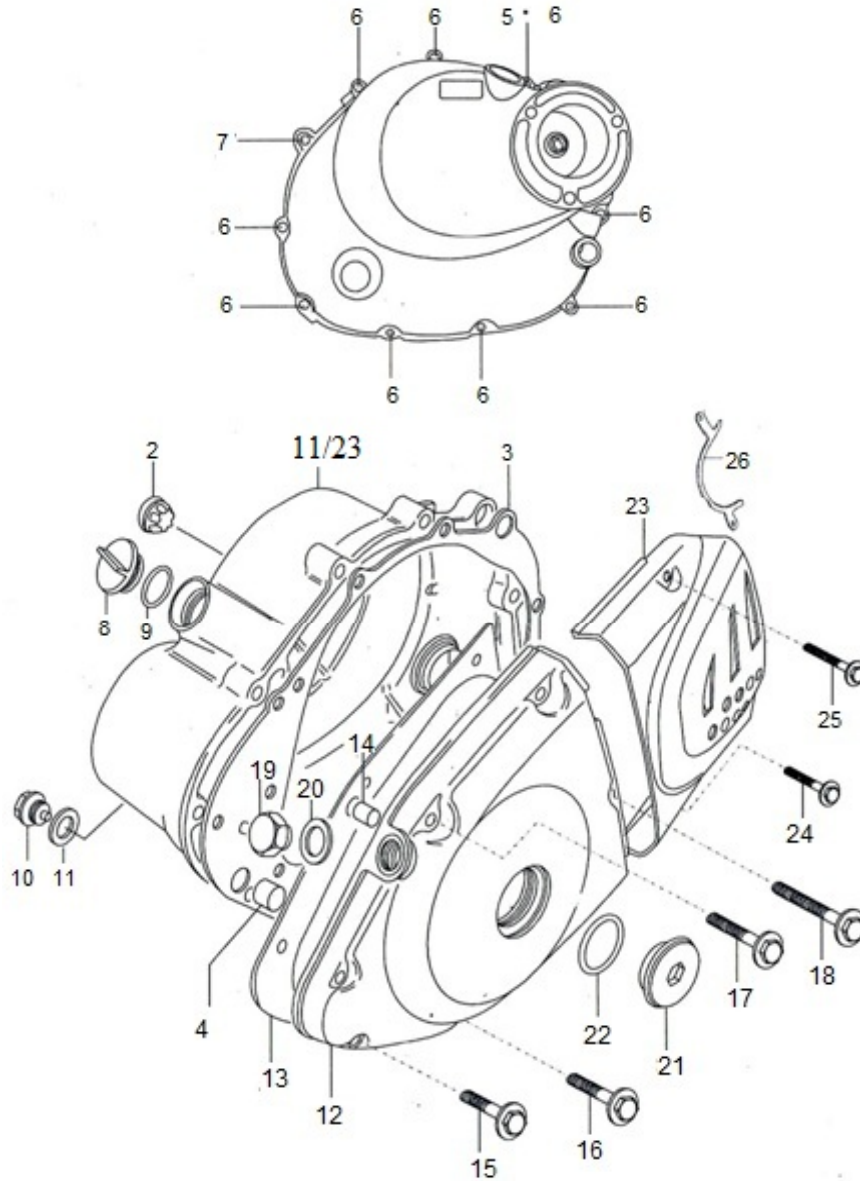
**E2 汽缸 CYLINDER**

序号	件号	中文名称	英文名称	数量
Ref	Part No.	Chinese Description	English Description	Q'ty
1	11210QM07010	气缸体组合	Cylinder	1
2	09108Q080824	双头螺柱 L:180	Stud bolt L:180	2
3	09108Q080825	双头螺柱 L:185	Stud bolt L:185	2
4	09108Q060824	双头螺柱 L:34	Stud bolt L:34	4
5	05404Q011065	螺母M6	Nut	4
6	11241QM07000	气缸密封垫	Gasket, cylinder	1
7	09206Q110804	定位销 11×14	Pin	2
8	11151QK01000	减震块	Rubber pad	6

**E3 箱体 CRANKCASE**

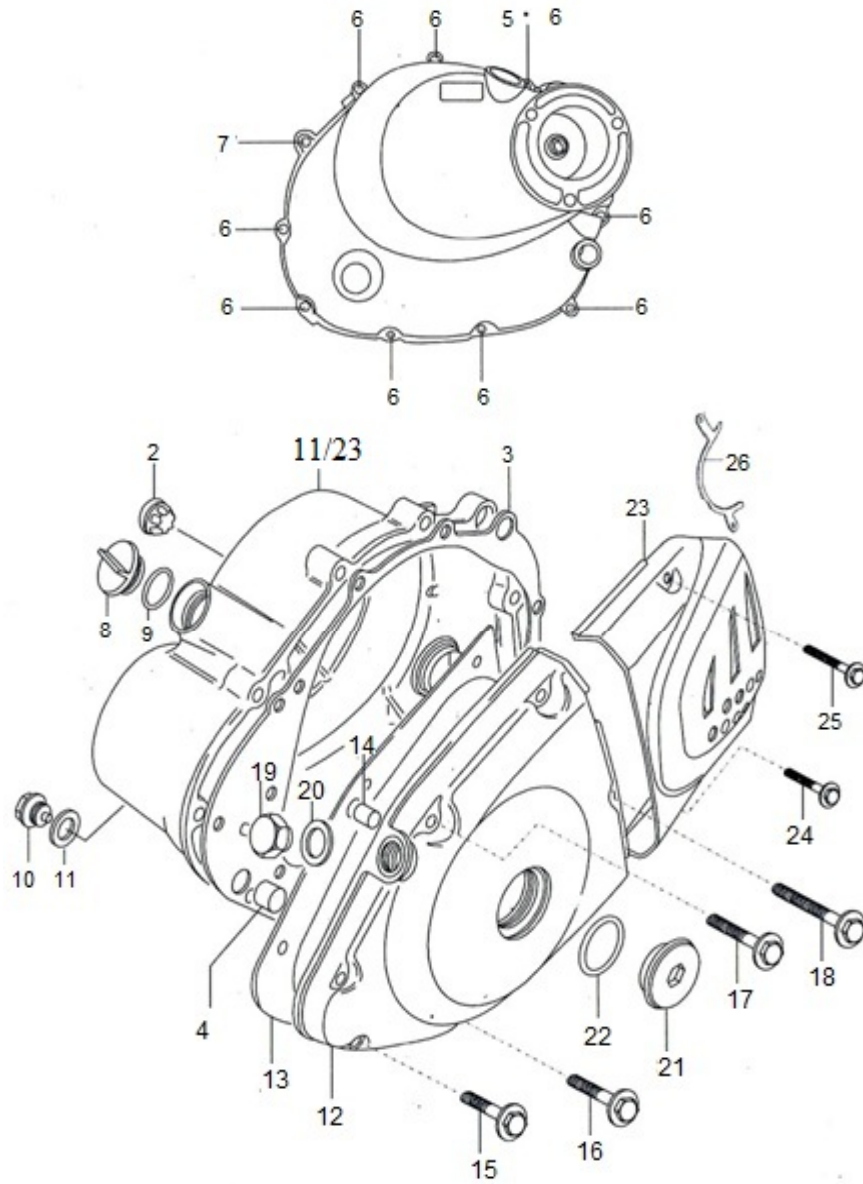
序号	件号	中文名称	英文名称	数量
Ref	Part No.	Chinese Description	English Description	Q'ty
1	09206Q130803	定位销13×18	Pin 13×18	2
2	11300QK01000	箱体组合(电启动)	Crankcase set	1
3	02104Q060555	螺栓M6×55	Bolt M6×55	4
4	02104Q060605	螺栓M6×60	Bolt M6×60	4
5	02104Q060755	螺栓M6×75	Bolt M6×75	4
6	11319QK01000	压板	Plate	1
7	01404Q060105	螺栓M6×10	Bolt M6×10	1
8	09404Q066801	卡夹	Clip	1
9	09364Q120803	通气管接头	Pipe	1
10	MLE33860QK01000	接地线	Lead wire	1
11	11300QK01010	箱体组合(双启动)	Crankcase set	1

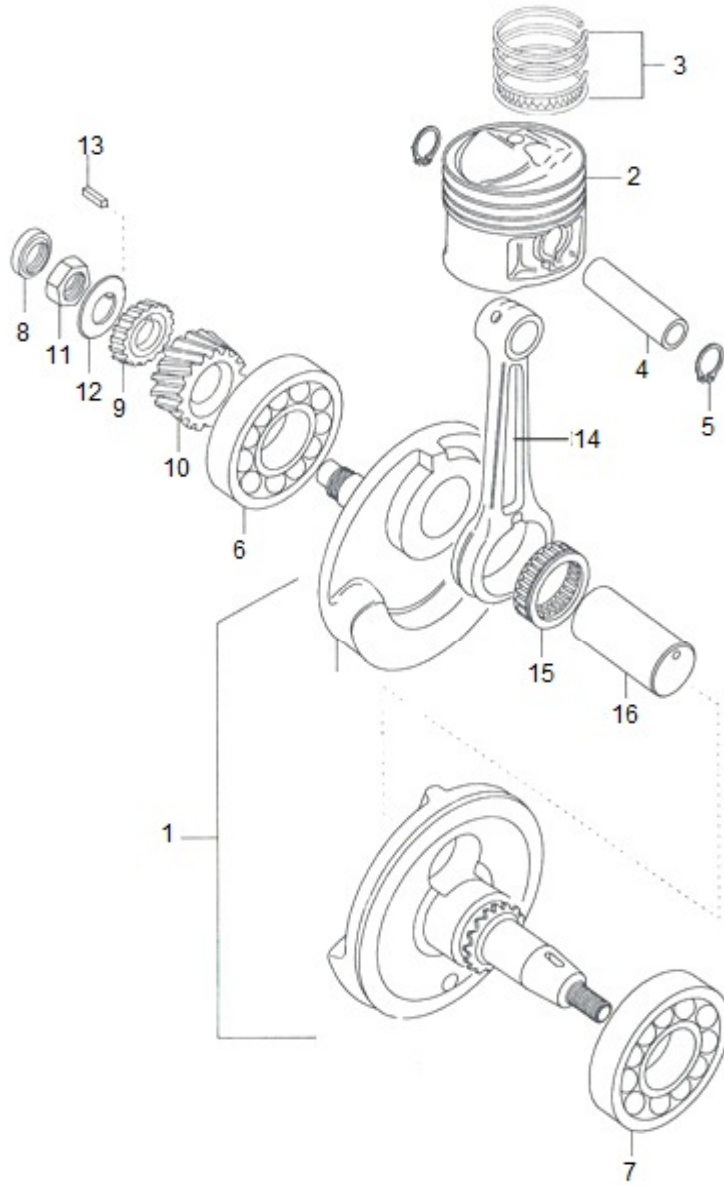




E4 箱盖 CRANKCASE COVER				
序号	件号	中文名称	英文名称	数量
Ref	Part No.	Chinese Description	English Description	Q'ty
1	11340QK01010	离合器盖组件(双启动)	Cover, clutch	1
2	11971QK01000	机油窥视镜	Lens, oil level	1
3	11482QK01020	(双启动)	Gasket, clutch cover	1
4	09206Q130803	定位销13×18	Pin	2
5	09168Q060807	密封垫	Gasket	1
6	02104Q060305	螺栓M6×30	Bolt M6×30	9
7	02104Q060455	螺栓M6×45	Bolt M6×45	1
8	09259Q200801	机油注入口塞子	Plug, oil filler	1
9	09280Q160802	O型圈	O-Ring	1
10	09247Q140803	塞子	Plug, oil check	1
11	09168Q130801	复合垫圈	Gasket	1
12	11351QK01000	磁电机盖双排	Cover, magneto	1
13	11483QK01020	磁电机盖密封垫	Gasket, magneto cover	1
14	09206Q090803	定位销9×12	Pin	1
15	02104Q060305	螺栓M6×30	Bolt M6×30	2
16	02104Q060355	螺栓M6×35	Bolt M6×35	2
17	02104Q060405	螺栓M6×40	Bolt M6×40	2
18	02104Q060505	螺栓M6×50	Bolt M6×50	1
19	09247Q120802	螺塞M12×10	Plug, T.D.C	1
20	09168Q110801	复合垫圈	Gasket	1
21	11353QK01000	塞子	Plug	1
22	09280Q220801	O型圈	O-Ring	1
23	11340QM07330	油冷离合器盖组件(双启动)	Cover, clutch	1

E4 箱盖 CRANKCASE COVER				
序号	件号	中文名称	英文名称	数量
Ref	Part No.	Chinese Description	English Description	Q'ty
23	11361QM07010	发动机链轮罩	Cover,engine sprocket	1
24	02104Q050255	螺栓M5×25	Bolt M5×25	1
25	02104Q050355	螺栓M5×35	Bolt M5×35	2
26	E4026	车体件- 链条隔板	Retainer	1

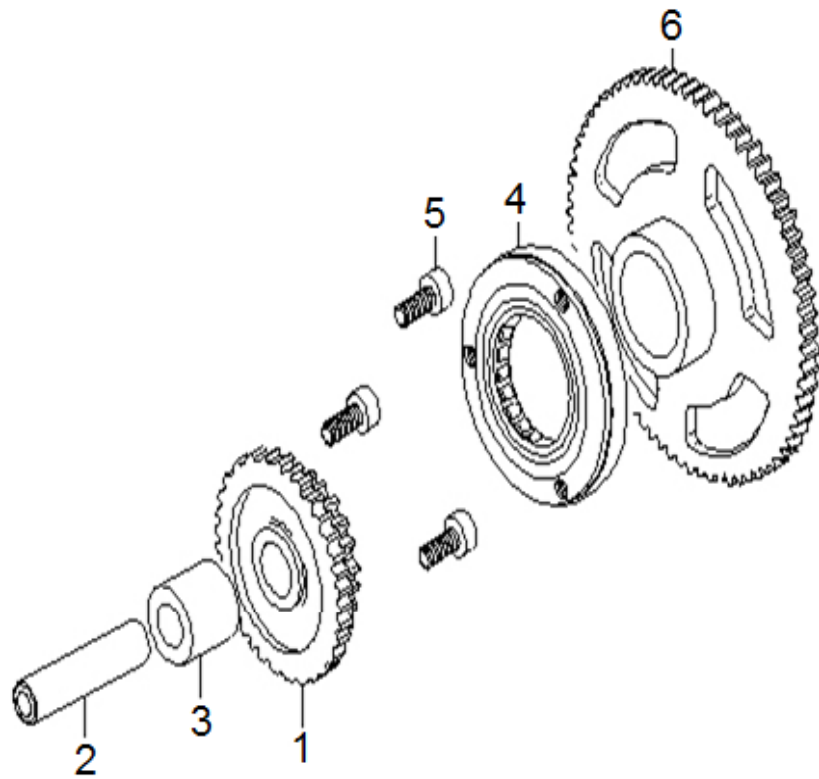




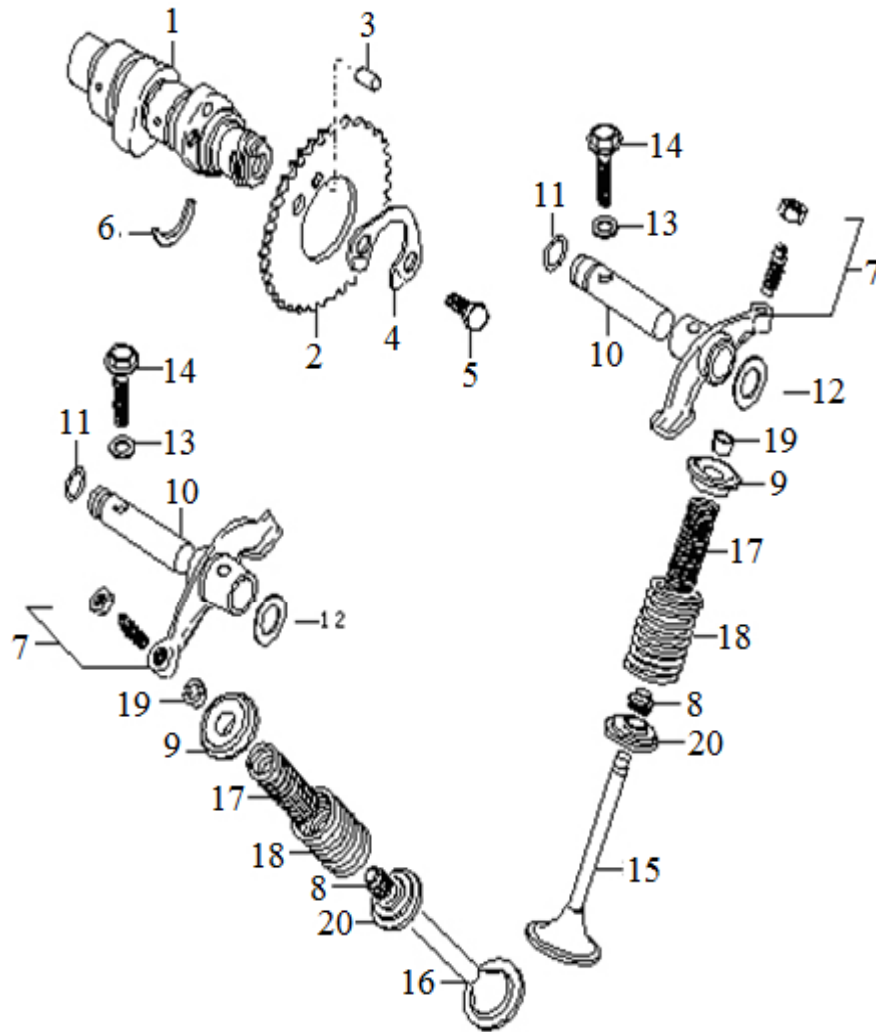
**E5 曲柄连杆 CRANK SHAFT**

序号	件号	中文名称	英文名称	数量
Ref	Part No.	Chinese Description	English Description	Q'ty
1	12200QM07000	曲柄连杆总成	Crankshaft assy	1
2	12111QM07010	活塞	Piston	1
3	12140QM07010	活塞环组合	Ring set, piston	1
4	12151QM07000	活塞销	Pin	1
5	09381Q160801	活塞销档圈	Circlip	2
6	09262Q280804	右曲柄轴承	Bearing, RH	1
7	09262Q350802	左曲柄轴承	Bearing, LH	1
8	09282Q120801	右侧油封	Oil seal, RH	1
9	16321QM07000	机油泵驱动齿轮	Gear, oil pump drive	1
10	21111QM07000	初级驱动齿轮	Gear, primary drive	1
11	09140Q180801	螺母 (左旋)	Nut	1
12	09166Q180801	锁紧垫片	Lock washer	1
13	09422Q040801	键	Key, gear	1
14	101-K175-005-002	连杆	Connecting Rod	1
15	101-K175-005-003	滚针轴承	Bearing	1
16	101-K175-005-004	连杆销轴	PIN	1



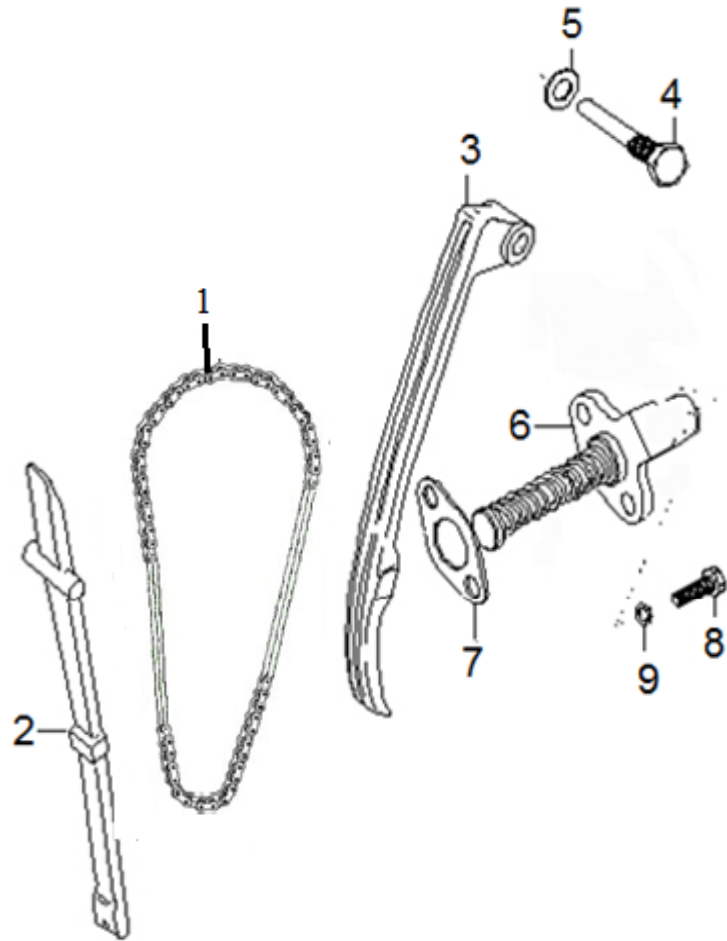


E6 电起动离合器 STARTER CLUTCH				
序号	件号	中文名称	英文名称	数量
Ref	Part No.	Chinese Description	English Description	Q'ty
1	12611QM07000	电起动惰轮	Gear, starter idle	1
2	09206Q130804	销轴	Pin	1
3	09180Q130801	衬套	Spacer	1
4	12600QM07000	电离合器组合	Gear, starter idle	1
5	03614Q008164	螺钉M8×16	Screw M8×16	3
6	12620QM07010	电离合齿轮组合	Gear, starter idle	1



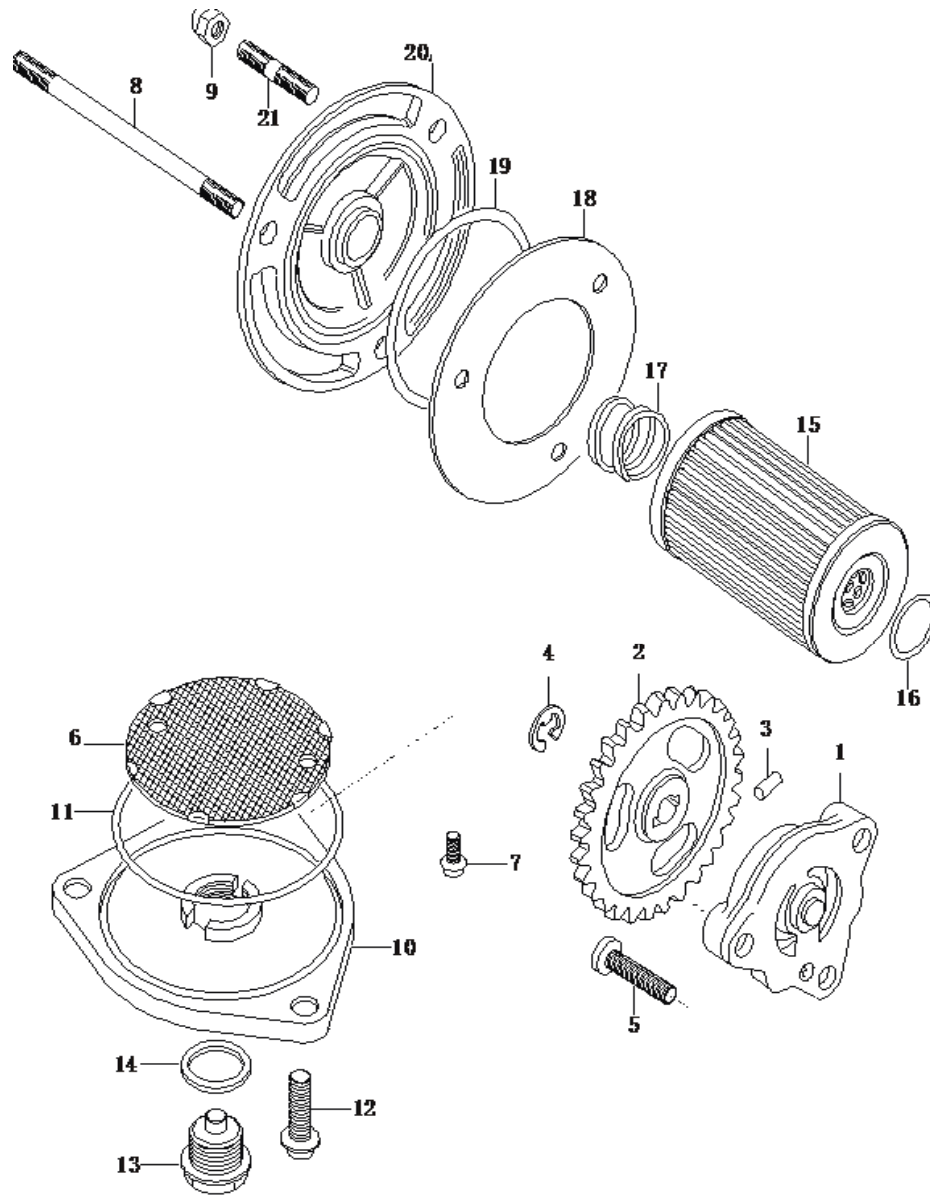
**E7 配气总成 CAM SHAFT-VALVE**

序号	件号	中文名称	英文名称	数量
Ref	Part No.	Chinese Description	English Description	Q'ty
1	12711QM07000	配气凸轮轴	Cam shaft	1
2	12741QK01000	配气凸轮轴链轮	Sprocket	1
3	09202Q050802	销子5×8	Pin5×8	1
4	12747QK01000	链轮压板	Washer	1
5	09100Q060808	螺栓M6×10.5	BoltM6×10.5	2
6	09390Q220801	C型环	C- Ring	1
7	12840QK01000	摇臂组合	Arm, valve rocker intake	2
8	09289Q050807	油封	Oil seal	2
9	12901031QK10	气门弹簧座	Retainer, spring	2
10	12861QK01000	摇臂轴	Shaft, rocker arm	2
11	09280Q080803	O型环	O-Ring	2
12	09164Q120806	波形垫圈	O-Ring Wave washer	2
13	09168Q060807	密封垫	Gasket	2
14	09135Q060802	螺栓M6×25	Bolt	2
15	12911QM07000	进气门	Valve, intake	1
16	12912QM07000	排气门	Valve, exhaust	1
17	12921QK01010	气门内弹簧	Spring, valve inner	2
18	12922QK01010	气门外弹簧	Spring, valve outer	2
19	12932QK01010	气门锁夹	Cotter, valve	4
20	12933QK01010	气门弹簧下托盘	Seat, spring	2



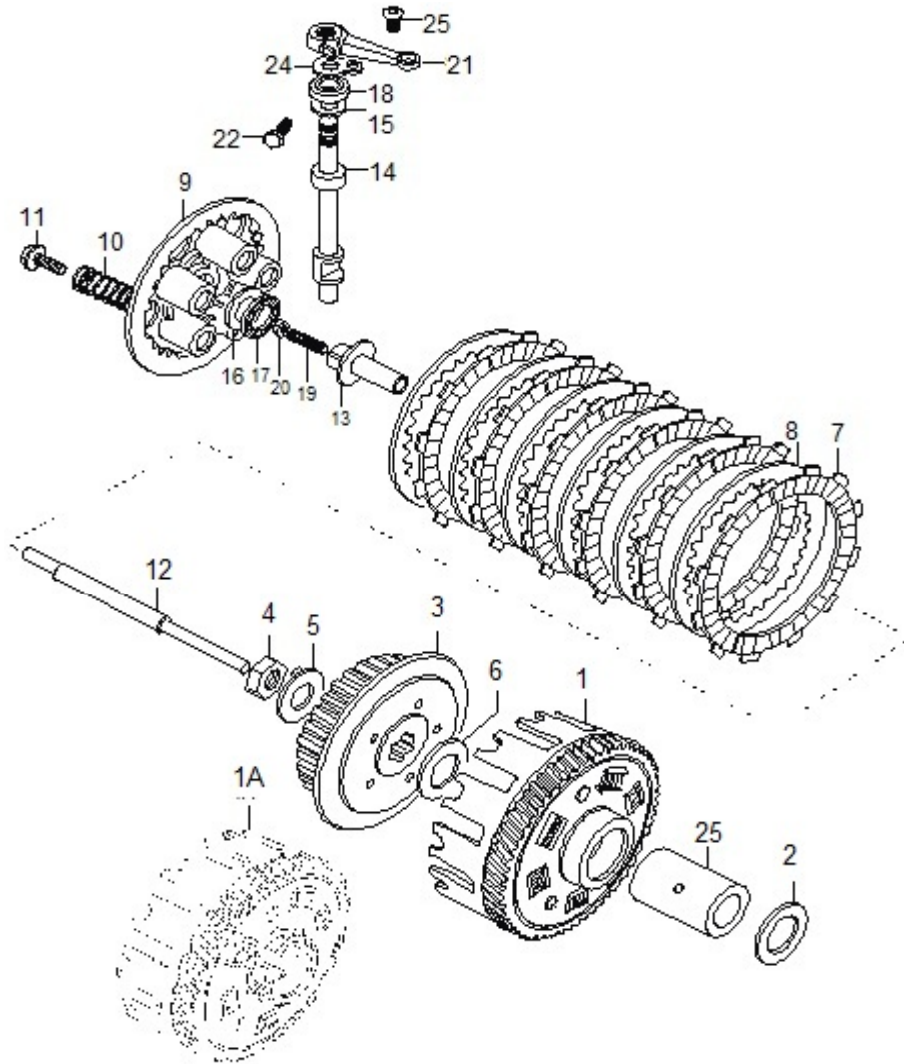
**E8 配气链条 CAM CHAIN**

序号	件号	中文名称	英文名称	数量
Ref	Part No.	Chinese Description	English Description	Q'ty
1	12760QM07000	配气链条	Chain, cam shaft drive	1
2	12771QM07000	链条导板	Guide, cam chain	1
3	12811QM07000	链条涨紧板	Tensioner, cam chain	1
4	12812QK01000-014	螺栓M8×39.5	Bolt M8×39.5	1
5	09168Q080806	垫片	Washer	1
6	12830QM07000	涨紧器组合	Adjuster assy, tensioner	1
7	12837QK01020	涨紧器垫片	Gasket, adjuster	1
8	01604Q060202	螺栓M6×20	Bolt M6×20	2
9	05420Q022063	垫圈	Spring washer	2



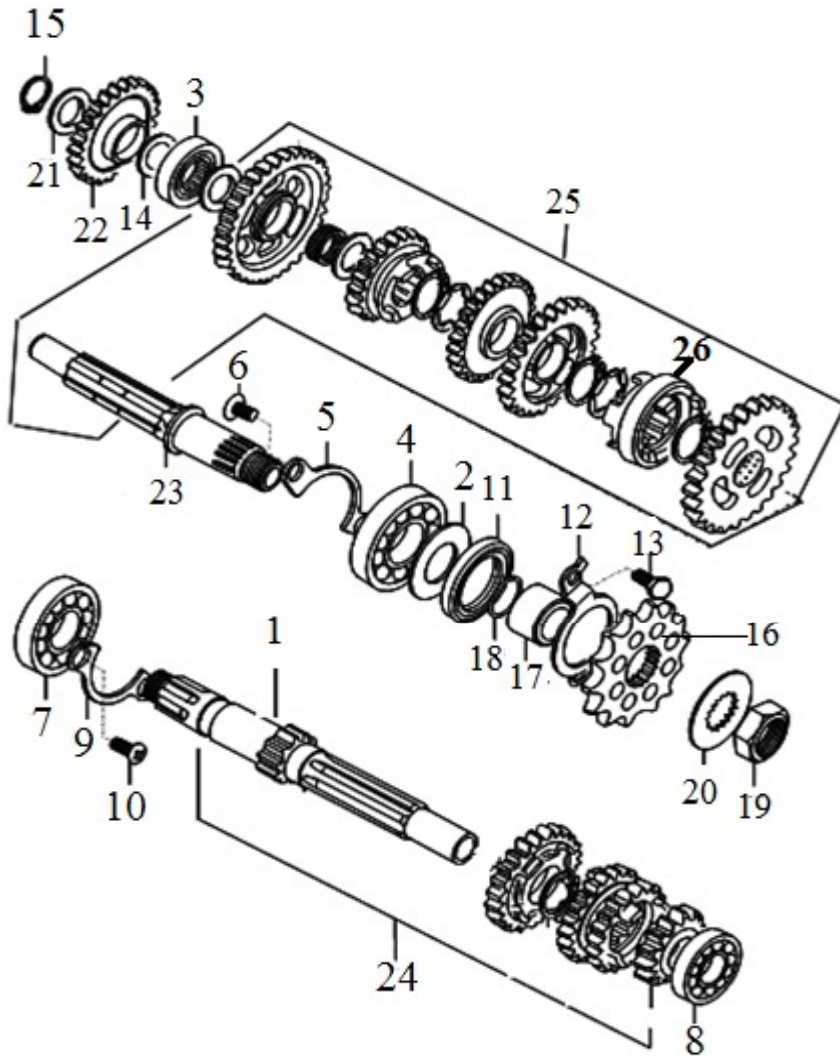
**E9 机油泵 OIL PUMP**

序号	件号	中文名称	英文名称	数量
Ref	Part No.	Chinese Description	English Description	Q'ty
1	16400QK01000	机油泵组合	Pump, engine oil	1
2	16331QK01000	机油泵齿轮	Gear, driven	1
3	09261Q020802	驱动销	Pin	1
4	09383Q060801	E型环	Circlip	1
5	03414Q060255	螺钉M6×25	Screw M6×25	3
6	16520QK01000	机油滤网组合	Strainer, engine oil	1
7	03414Q350121	螺钉M5×12	Screw M5×12	2
8	03014Q060851	螺柱M6×85	Stud poitM6×85	1
9	05406Q011065	盖形螺母M6	Nut	3
10	16523QK01000	滤网盖	Cap	1
11	09280Q600801	O型圈	O-Ring	1
12	02204Q060203	螺栓 M6×20	Bolt M6×20	3
13	09247Q140804	塞子	Plug, drain	1
14	09168Q130801	复合垫圈	Gasket	1
15	16510QK01000	(双启动)	Filter, engine oil	1
16	09280Q130803	滤油器O型圈φ1.9×13	O-Ring	1
17	09440Q180804	弹簧	Spring	
18	16514QK01000	滤芯盖纸垫(双启动)	Gasket	1
19	09280Q520801	O型圈	O-Ring	1
20	16512QK0100	机油滤芯盖(双启动)	Cap	1
21	03014Q060121	双头螺柱M6×12	Stud bolt M6×12	2



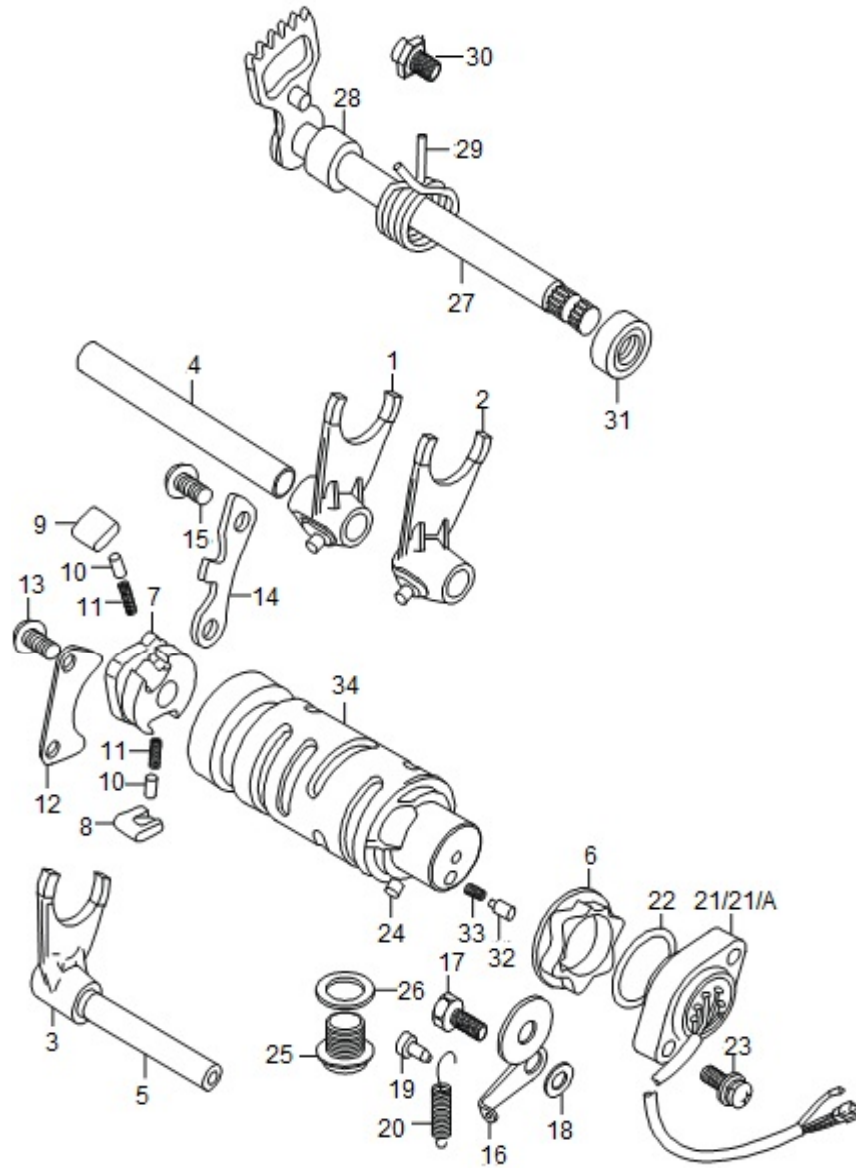
E10 离合器 CLUTCH

序号	件号	中文名称	英文名称	数量
Ref	Part No.	Chinese Description	English Description	Q'ty
1	21220QM07010	离合器大毂组合 (双启动)	Gear assy, primary driven	1
2	09181Q200811	平垫圈	Washer	1
3	21411QM07000	离合器花键套	Hub, sleeve	1
4	09140Q160805	六角螺母M16	Nut	1
5	09168Q160802	保险垫圈	Lock washer	1
6	09181Q200809	平垫圈	Washer	1
7	21441QK01000	主动磨擦片	Plate, drive	6
8	21451QM07000	从动片	Plate, driven	6
9	21462QK01000	离合器弹簧盘	Disk, pressure	1
10	09440Q150802	弹簧	Spring	5
11	09116Q050801	螺栓M5×16	Bolt M5×16	5
12	23110QK01000	离合器顶杆组合	Rod, push	1
13	23121QK01000	离合器顶柱	Peace	1
14	23122QK01000	分离凸轮轴	Cam shaft	1
15	09181Q100806	平垫圈	Washer	1
16	09160Q150801	平垫圈	Washer	1
17	09263Q150807	端面滚针轴承	Thrust bearing	1
18	09283Q100804	油封	Oil seal	1
19	21464QK01000	顶丝M6×25	Screw M6×25	1
20	22117QK01000	螺母M6	Nut M6	1
21	23271QK01000	离合器摇臂	Arm, release	1
22	01604Q060165	螺钉M6×16	Screw M6×16	1
23	09124Q060801	十字花球面螺钉	Screw	1
24	23123QK01000-014	油封压板	Washer	1
25	21251QK01000	离合器大毂内套	Cluth, Hub, Inner Sleeve	1



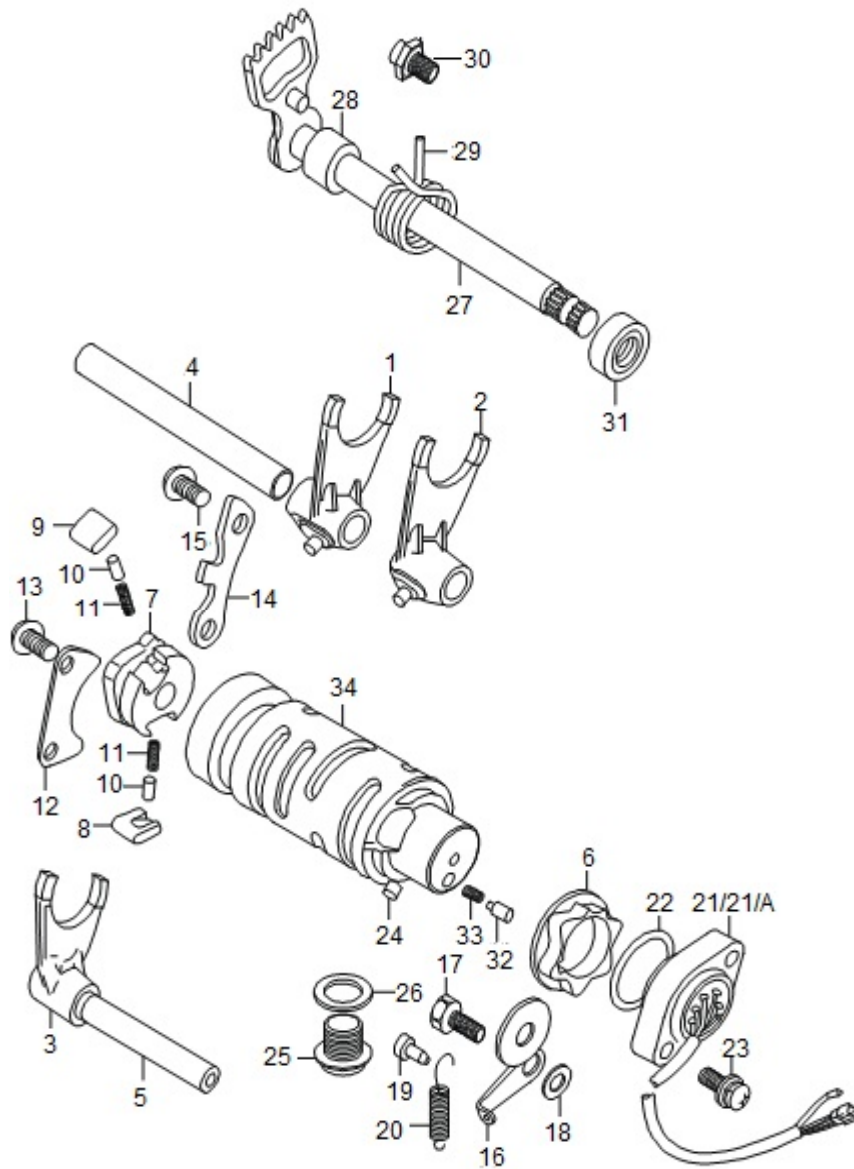
**E11 变速器 TRANSMISSION**

序号	件号	中文名称	英文名称	数量
Ref	Part No.	Chinese Description	English Description	Q'ty
1	24121QM07000	中间轴	Countershaft	1
2	24359QK01000	轴承挡圈	Washer	1
3	09263Q170802	驱动轴滚针轴承	Bearing RH	1
4	05510Q162A22	轴承62/22/P6Z2	Bearing LH	1
5	24741QK01000	轴承挡板	Holder, bearing	1
6	03424Q060121	螺钉M6×12	Screw M6×12	2
7	09262Q200806	中间轴右端轴承 6204C9	Bearing , RH	1
8	05530Q006002	中间轴左端轴承 6002-Z	Bearing LH	1
9	24741QK01000	轴承挡板	Holder, bearing	1
10	03424Q060121	螺钉M6×12	Screw M6×12	2
11	09283Q300804	驱动轴油封27*40*6	Oil seal , LH	1
12	24751QK01000	驱动轴油封挡板镀锌	Holder oil seal	1
13	01704Q060101	螺栓M6×10	Bolt M6×10	2
14	09181Q150807	垫圈	Washer	1
15	05430Q021156	轴用弹性挡圈 15	Circlip	1
16	27511QM07030	链轮(配520链条)	Sprocket NT: 12	1
17	21125QM07000	衬套	Spacer	1
18	09280Q210802	O型环 21*2.5	O-Ring	1
19	09140Q16080	螺母M16×1.5	Nut M16×1.5	1
20	09167Q220803	止动垫圈	Washer	1
21	09181Q150807	垫圈	Washer	1
22	26260QK01000	起动惰轮组合(脚启动)	Idle gear (Kick Starter)	1
23	24131QM07010	驱动轴 (双启动)	Driveshaft	1
24	24120QM07000	中间轴组合	Countershaft	1
25	24130QM07010	驱动轴组合(双启动)	Driveshaft	1
26	F1126-200-1		Gear, 5th Driven	1



**E12 变档 GEAR SHIFTING**

序号	件号	中文名称	英文名称	数量
Ref	Part No.	Chinese Description	English Description	Q'ty
1	25211QM07000	变档拨叉 I	Fork, gear shifting I	1
2	25221QM07000	变档拨叉II	Fork, gear shifting II	1
3	25231QM07000	变档拨叉III	Fork, gear shifting III	1
4	25411QK01000	变档拨叉轴 I	Shaft, fork I	1
5	25421QK01000	变档拨叉轴 II	Shaft, fork II	1
6	25381QM07000	凸轮定位盘	Plate, stopper	1
7	25322QK01000	变档摇臂从动齿块	Gear, cam driven	1
8	25323QK01000	千斤 I	Pawl, I	1
9	25324QK01000	千斤 II	Pawl, II	1
10	09202Q050803	千斤轴销	Pin	2
11	09440Q040806	千斤轴销弹簧	Spring	2
12	25331QK01000	凸轮挡板	Lifter, pawl	1
13	03424Q060121	螺钉M6×12	Screw	2
14	25341QK01000	凸轮保持架	Guide, cam	1
15	03424Q060121	螺钉M6×12	Screw	2
16	25350QM07000	变档凸轮定位板组合	Stopper, cam	1
17	09103Q060813	螺栓M6×16	Bolt	1
18	09181Q060801	平垫圈	Washer	1
19	09201Q040802	柱销	Hook	1
20	09443Q100801	变档限位拉簧	Spring	1
21	37720QK01000	变档开关组合	Terminal base assy	1
22	09280Q260802	O型圈φ2.4×26.2	O-Ring	1
23	03414Q050205	螺钉M5×20	Screw M5×20	2
24	04522Q040061	销子4×6	Pin 4×6	1

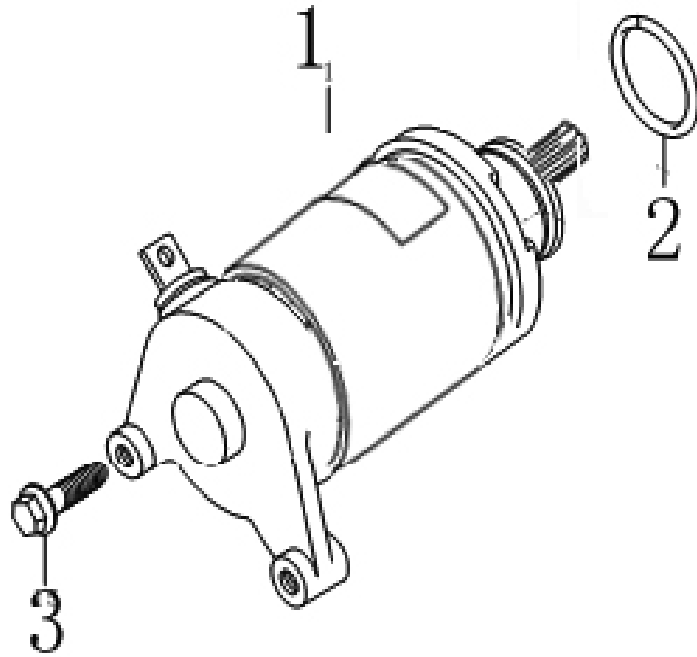


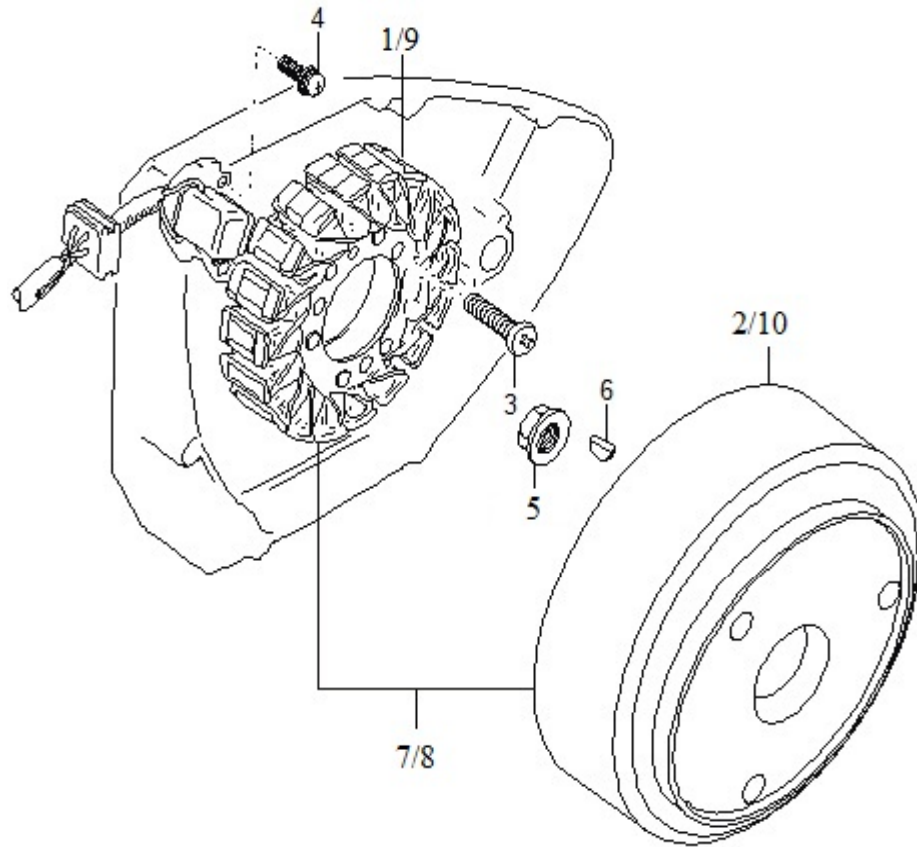
**E12 变档 GEAR SHIFTING**

序号	件号	中文名称	英文名称	数量
Ref	Part No.	Chinese Description	English Description	Q'ty
25	09247Q140803	螺塞M14×12	Plug, cam stopper	1
26	09168Q130801	复合垫圈	Washer	1
27	25510QK01000	变档轴组合	Shaft, gear shifting	1
28	09180Q120803	衬套	Spacer	1
29	09444Q260802	变档轴扭簧	Spring	1
30	25671QK01000	变档回位销	Stopper, arm	1
31	09283Q120802	变档轴油封	Oil seal	1
32	09202Q050804	轴销	Contact	1
33	09440Q040804	轴销压簧	Spring	1
34	25310QM07000	变档凸轮组合	Cam, gear shifting	1



E13 启动电动机 STARTING MOTOR				
序号	件号	中文名称	英文名称	数量
Ref	Part No.	Chinese Description	English Description	Q'ty
1	31100QM07000	启动电机总成	Motor assy, starting	1
2	09280Q250804	O型圈 (3*24.5)	O-Ring (3*24.5)	1
3	02104Q060305	螺栓M6×30	Bolt M6×30	2

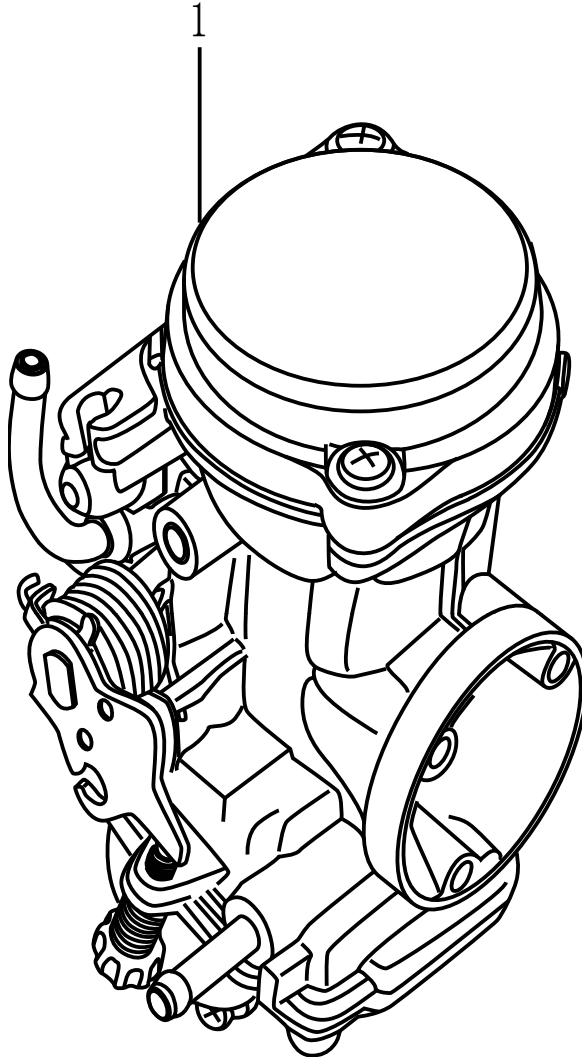


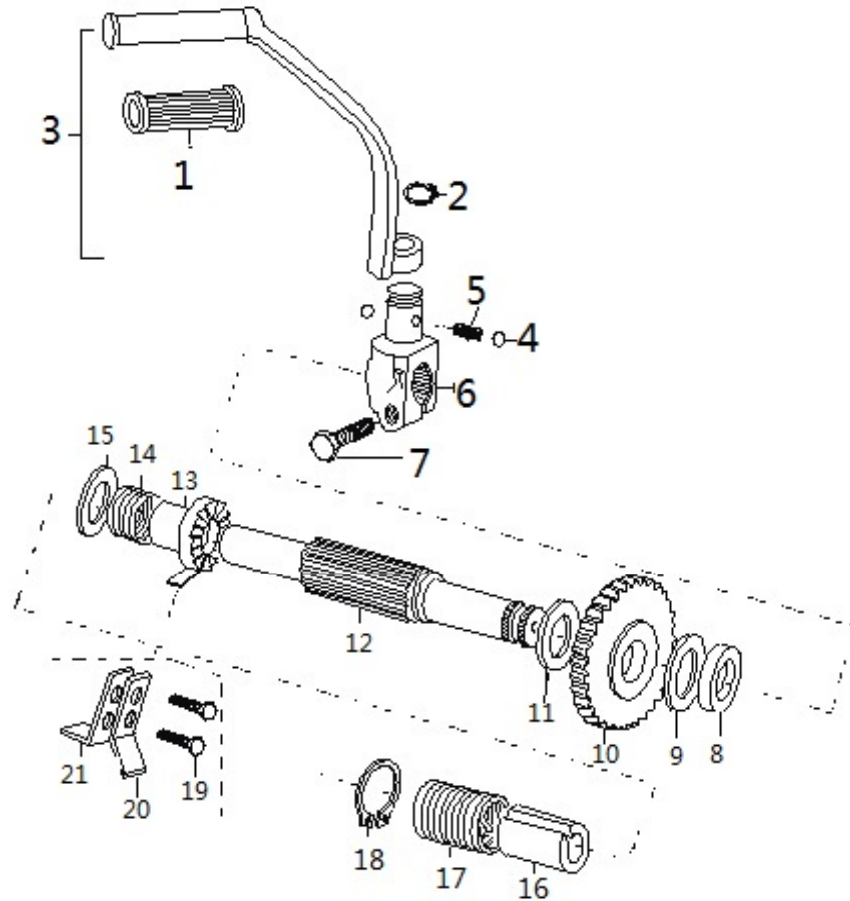


**E14 磁电机 MAGNETO**

序号	件号	中文名称	英文名称	数量
Ref	Part No.	Chinese Description	English Description	Q'ty
1	32101QK01000	定子组合 (交流)	Stator assy (AC)	1
2	32102QM07030	转子组合 (交流)	Rotor, flywheel (AC)	1
3	03434Q050255	螺钉M5×25	Screw M5×25	3
4	09125Q040801	螺钉M4×12	Screw M4×12	2
5	05404Q021101	螺母 M10	Nut M10	1
6	05440Q030132	半圆键3×13	Key 3×13	1
7	32100QM07020	磁电机组合 (交流)	Magneto Comp (AC)	1
8	32100QM07030	磁电机组合 (直流)	Magneto Comp (DC)	1
9	32101QK01000	定子组合 (直流)	Stator assy (DC)	1
10	32102QM07040	转子组合 (直流)	Rotor, flywheel (DC)	1

E15 化油器总成 CARBURETOR ASSY				
序号	件号	中文名称	英文名称	数量
Ref	Part No.	Chinese Description	English Description	Q'ty
1	102-BS28-A	化油器总成	Carburetor Assy.	1





**E16 脚起动 KICK STARTER**

序号	件号	中文名称	英文名称	数量
Ref	Part No.	Chinese Description	English Description	Q'ty
1	E15001	起动蹬杆套	Rubber	1
2	E15002	轴用挡圈15	Lock washer	1
3	E15003	起动杆	Lever kick	1
4	E15004	钢球	Ball	2
5	E15005	弹簧	Spring	1
6	E15006	起动杆导套	Socket, kick starter lever	1
7	E15007	螺栓	Bolt	1
8	09283Q160804	油封	Oil seal	1
9	09160Q160807	推力垫圈	Washer	1
10	26240QK01000	起动驱动齿轮	Gear, starter drive	1
11	09160Q200805	垫圈	Washer	1
12	26211QK01000	起动轴	Shaft kick starter	1
13	26231QK01000	起动结合子	Ratchet kick starter	1
14	09440Q310802	反冲起动弹簧	Spring	1
15	09160Q170804	垫圈	Washer	1
16	26221QK01000	弹簧导套	Guide shaft spring	1
17	26212QK01000	起动轴回位弹簧	spring	1
18	09380Q170803	弹性挡环	Spring	1
19	01704Q08020	螺栓	Bolt	2
20	26232QK01000	反冲起动导板	Plate	1
21	26233QK01000	反冲起动挡板	Plate	1

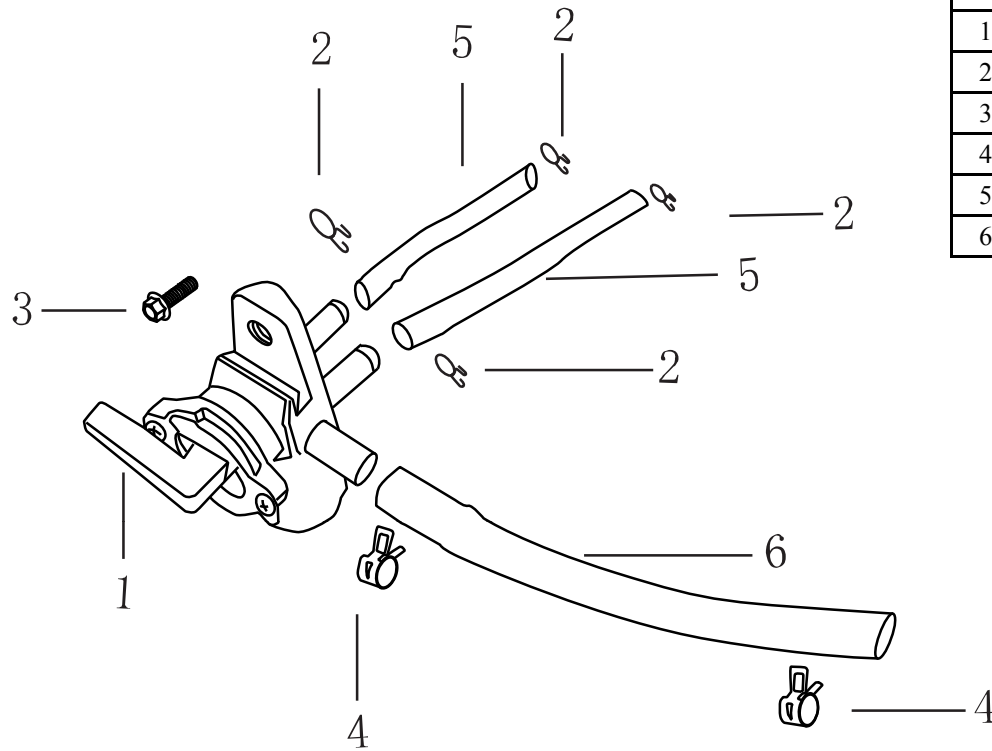
# ***MLE XRAY 200***

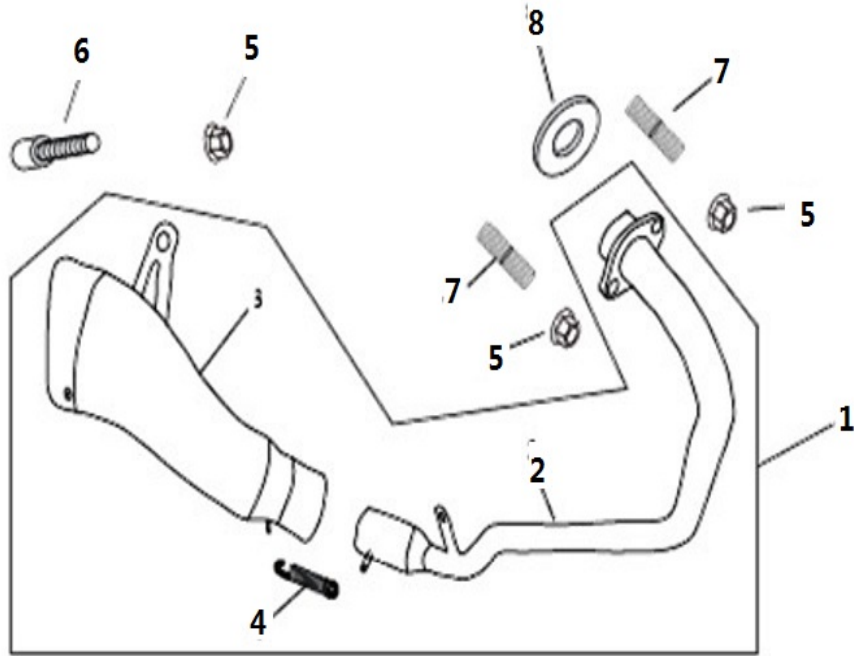
## Frame Parts

F1	油箱开关组合	FUEL TANK COCK ASSY	Page 23	F21	后轮总成	REAR WHEEL ASSY	Page 44
F2	消声器	MUFFLER	Page 24	F22	坐垫总成	SEAT ASSY	Page 45
F3	后减震器总成	ABSORBER ASSY, REAR	Page 25	F23	油箱盖板护板	FUEL COVER, SIDE COVER	Page 46
F4	开关-闸把	SWITCH-LEVER	Page 26-27	F24	头罩通风罩	HEAD COVER	Page 47
F5	制动油管	FRONT BRAKE HOSE	Page 28	F25	护板、后泥板、后尾盖板	SIDE COVER, REAR FENDER, REAR COVER	Page 48
F6	前制动卡钳	FRONT CALIPER	Page 29	F26	套索总成	LOCK SET	Page 49
F7	后碟刹总成	REAR BRAKE ASSY	Page 30	F27	前照灯	HEAD LAMP	Page 50
F8	前减震器总成	ABSORBER ASSY, FRONT	Page 31	F28	后尾灯、招牌灯组合	REAR LAMP	Page 51
F9	内挡泥板	REAR MUAGUARD INNER FENDER	Page 32	F29	转向灯	TURNING LAMP	Page 52
F10	空滤器	AIR CLEANER	Page 33	F30	仪表	SPEEDOMETER	Page 53
F11	车架	FRAME	Page 34	F31	线束	WIRING	Page 54
F12	发动机前托架	BRACKET, ENGINE	Page 35	F32	电瓶	BATTERY	Page 55
F13	后平叉	REAR FORK	Page 36	F33	随车工具	TOOL KIT	Page 56
F14	后摇臂	REAR ROCKER	Page 37	F34	油冷器	OIL COOLER	Page 57
F15	手把、后视镜	HANDLEBAR, REAR VIEW MIRROR	Page 38	F35	油门拉索、风门拉索	THROTTLE CABLE, CHOKE VALVE CABLE	Page 58
F16	油箱	FUEL TANK	Page 39	F36	后扶手	REAR HANDLEBAR	Page 59
F17	前后搁脚	FRONT REAR FOOTREST	Page 40	F37	工具箱	TOOL BOX	Page 60
F18	边撑、变档杆、后碟刹踏杆	SIDE STAND, LEVERS	Page 41	F38-A	贴花	STICKER (WHITE COVER)	Page 61
F19	前减震器罩、前泥板	SHEERING STEM SHEILD,FRONT FENDER	Page 42	F38-B	贴花	STICKER (BLACK COVER)	Page 62
F20	前轮总成	FRONT WHEEL ASSY	Page 43				

F1 油箱开关组合 FUEL TANK COCK ASSY

序号	件号	中文名称	英文名称	数量
Ref	Part No.	Chinese Description	English Description	Q'ty
1	306-12Y2-001	油箱开关总成	Fuel Cock Assy.	1
2	212-KG-7	钢丝夹1	Clip 1	4
3	700-5787-05010	法兰螺栓M6×10	Flange Bolt M6×10	1
4	212-KG-1	卡箍	Clip	2
5	506-12Y2-003	橡胶管1	Rubber Pipe 1	2
6	506-12Y2-004	橡胶管2	Rubber Pipe 2	1





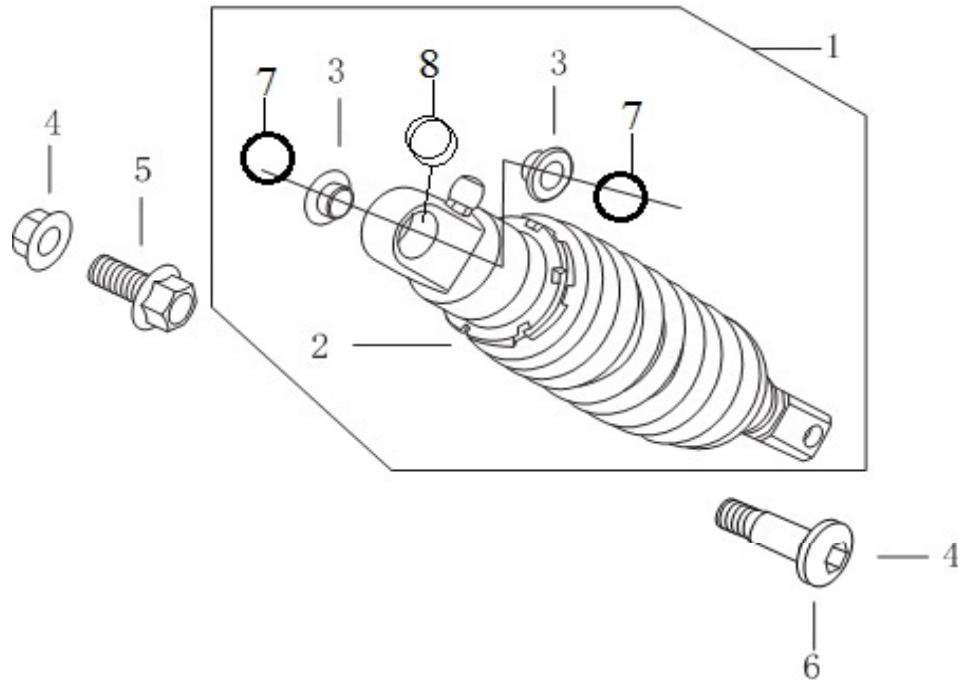
**F2 消声器 MUFFLER**

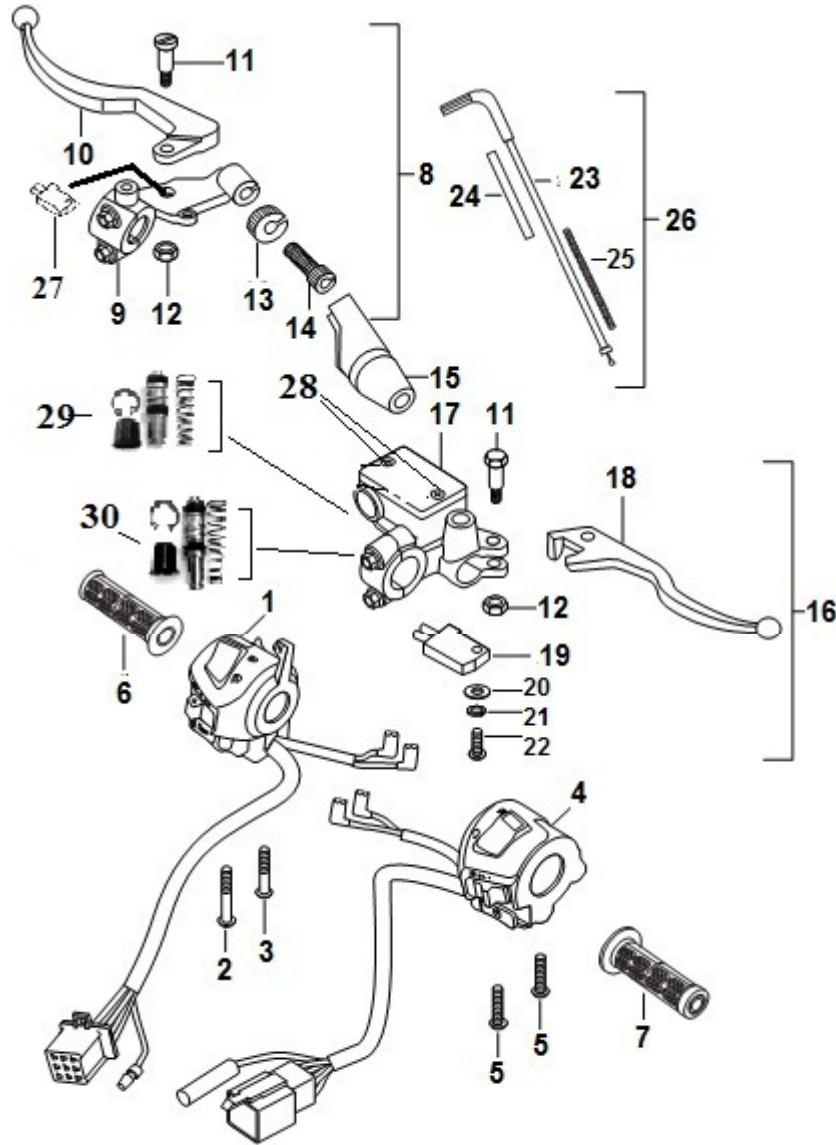
序号	件号	中文名称	英文名称	数量
Ref	Part No.	Chinese Description	English Description	Q'ty
1	225-20Y4-002	排气消声器总成	Ex Muffler Assy	1
2	225-20Y4-002-001	排气管	Exhaust Pipe	1
3	225-20Y4-002-004	消声器本体	Muffler	1
4	225-20Y4-002-005	拉簧	Pull spring	1
5	700-6177-08-AG	法兰螺母M8	Flange NutM8	3
6	700-6187.2-M8-AG	内六角螺栓M8X20	Hex.Socket bolt M8X20	1
7	700-SLWLS-8X42	双螺纹螺栓M8X42	Double thread bolt M8X42	2
8	225-12Y2-002-007	消声器垫片	Exhaust Washer	1



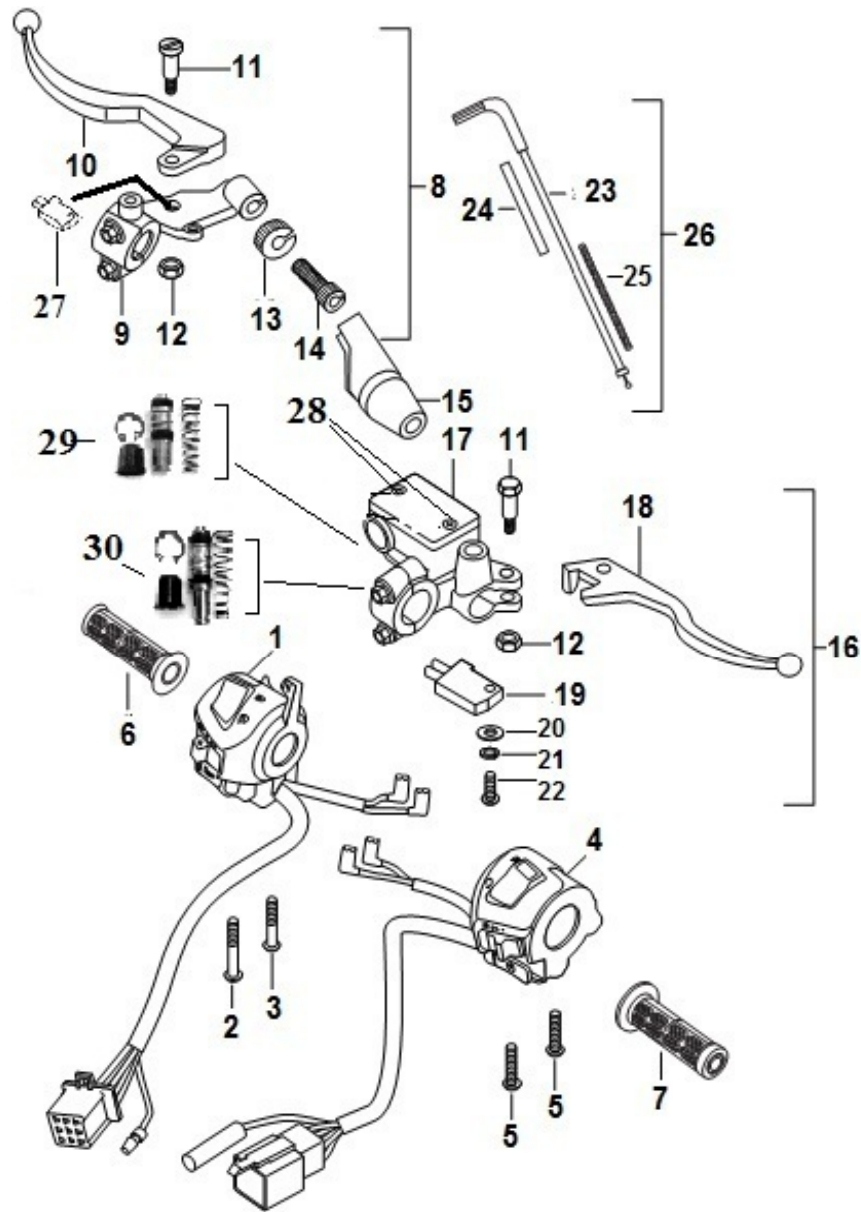
**F3 后减震器总成 ABSORBER ASSY, REAR**

序号	件号	中文名称	英文名称	数量
Ref	Part No.	Chinese Description	English Description	Q'ty
1	214-12Y2-001	后减震器总成	Absorber Assy, Rear	1
2	214-12Y2-001-001	后减震器本体	Absorber	1
3	214-12Y2-001-002	阶梯衬套	Bush	2
4	700-6187.2-12-AG	自锁螺母M12x1.25	Flange Lock Nut	2
5	700-5787-12050-AG	法兰螺栓M12x1.25x50	Flange Bolt M12X50	1
6	700-70.2-12050-AG	轴位螺栓(非标件)	Hex Socket Button Head Screw M12x1.25x50	1
7	F3-007	O 型密封圈	O-Ring	2
8	F3-008	后减震器本体,垫圈	Spacer, Absorber	1

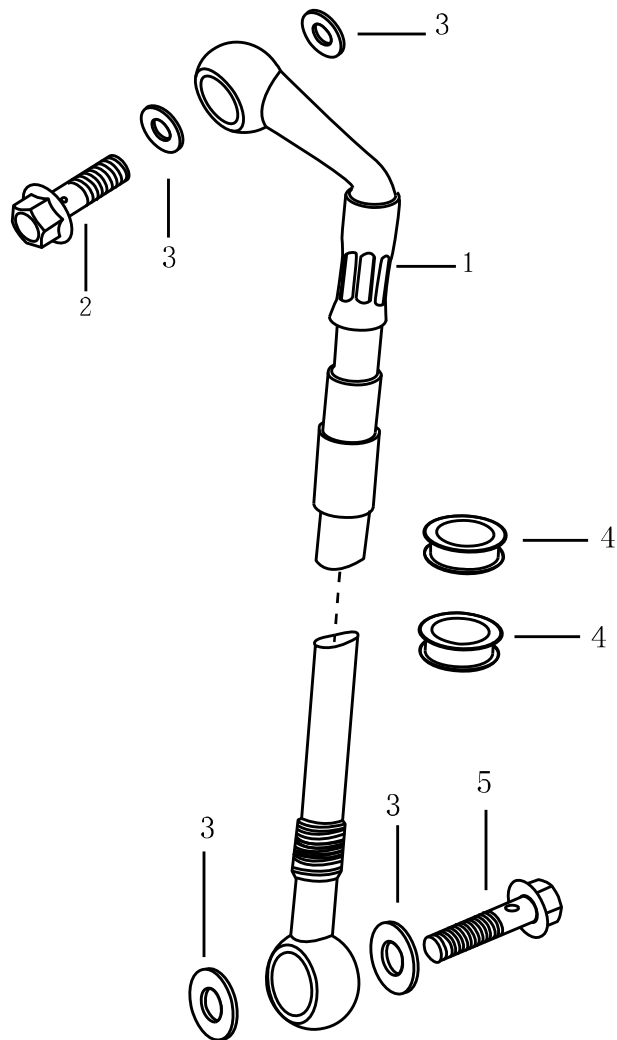




F4 开关-闸把 SWITCH-LEVER				
序号	件号	中文名称	英文名称	数量
Ref	Part No.	Chinese Description	English Description	Q'ty
1	614-20Y1-001L	左手把开关	Lh.Switch	1
2	614-20Y1-001L-001	螺钉	Screw	1
3	614-20Y1-001L-002	螺钉	Screw	1
4	614-20Y1-001R	右手把开关	Rh.Switch	1
5	614-20Y1-001R-001	螺钉	Screw	2
6	504-20Y1-001L	左手把	Grip.Lh	1
7	504-20Y1-001R	右手把	Grip. Throttle	1
8	307-20Y1-001	左闸把组合	Lh.Lever,Brake	1
9	307-20Y1-001-001	左闸把座	Seat.Lh.Lever	1
10	307-20Y1-001-002	左闸把	Lh.Lever	1
11	307-20Y1-001-003	螺栓	Bolt	2
12	307-20Y1-001-004	螺母	Nut	2
13	307-20Y1-001-005	调节螺母	Adjust Nut	1
14	307-20Y1-001-006	调节螺钉	Adjust Screw	1
15	502-20Y1-001	离合器防尘罩	Dustproof Cover. Clutch	1
16	305-20Y1-001	碟刹上泵总成	Cylinder Assy.Upper	1
17	305-20Y1-001-001	碟刹上泵	Cylinder	1
18	305-20Y1-001-002	右闸把	Rh.Lever	1
19	305-20Y1-001-003	前刹车开关	Switch.Fr.Brake	1
20	305-20Y1-001-004	垫圈	Washer	1
21	305-20Y1-001-005	弹垫	Spring Washer	1
22	305-20Y1-001-006	螺钉	Screw	1
23	503-20Y1-002-001	离合器线	Clutch Wire	1
24	503-20Y1-002-002	橡胶护套	Rubber pipe	1
25	503-20Y1-002-003	弹簧	Spring	1
26	503-20Y1-002	离合器线组合	Clutch Wire Assy	1

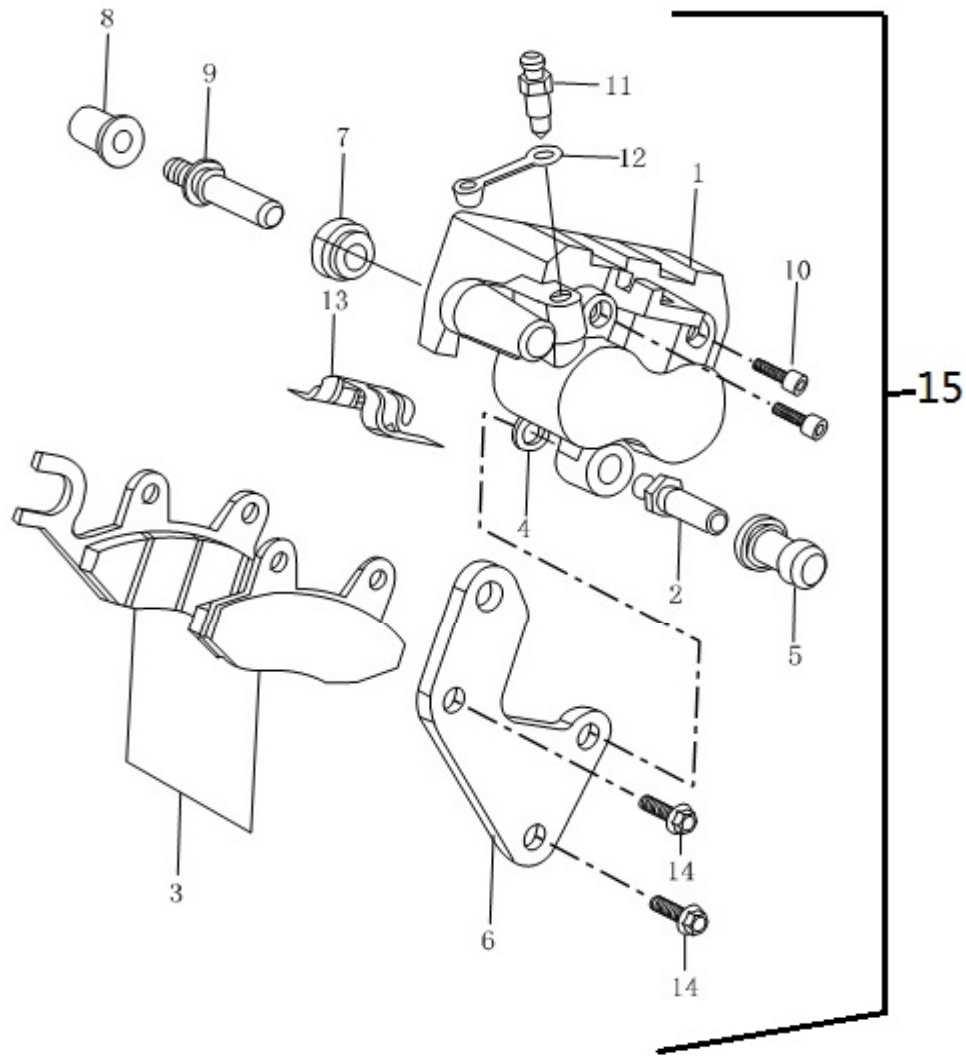


F4 开关-闸把 SWITCH-LEVER				
序号	件号	中文名称	英文名称	数量
Ref	Part No.	Chinese Description	English Description	Q'ty
27	F4-027	左闸把组合插片	Switch.Lh Lever Brake	1
28	F4-028	碟刹上泵螺钉	Screw, Cylinder	2
29	F4-029		Front, Cylinder Kit	2
30	F4-030		Rear, Cylinder Kit	2

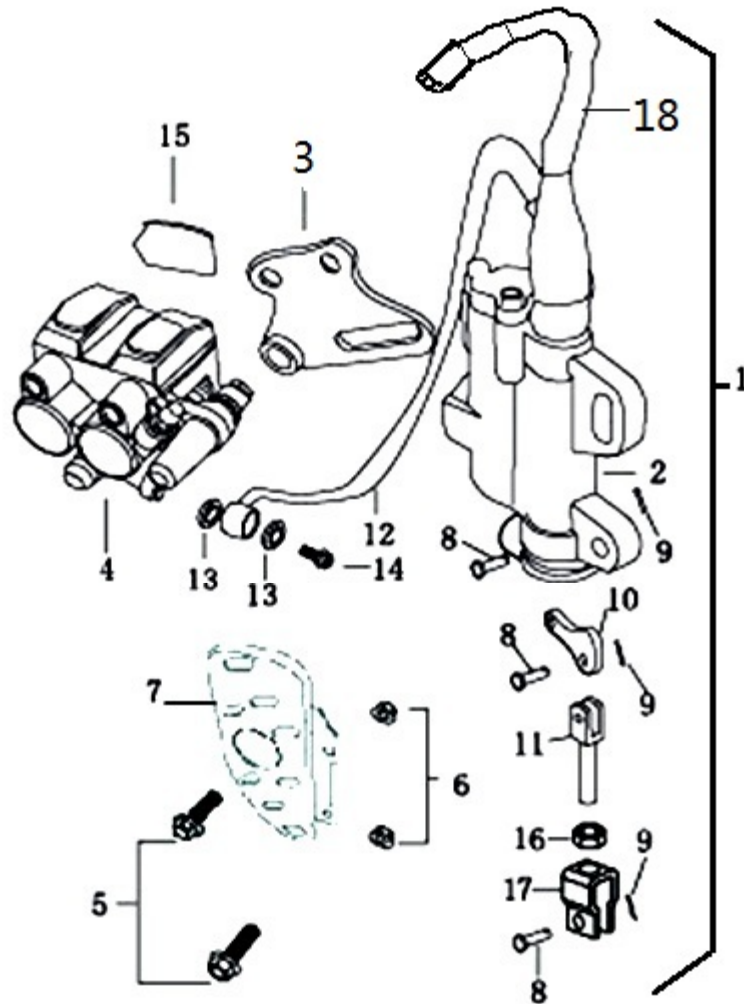


**F5 制动油管 FRONT BRAKE HOSE**

序号	件号	中文名称	英文名称	数量
Ref	Part No.	Chinese Description	English Description	Q'ty
1	305-12Y2-002-001	制动油管	Hose. Front Brake	1
2	305-12Y2-002-002	螺栓	Bolt	1
3	305-12Y2-002-003	垫圈	Washer	4
4	305-12Y2-002-004	固定环	Ring. Steady	2
5	305-12Y2-002-005	螺栓	Bolt	1

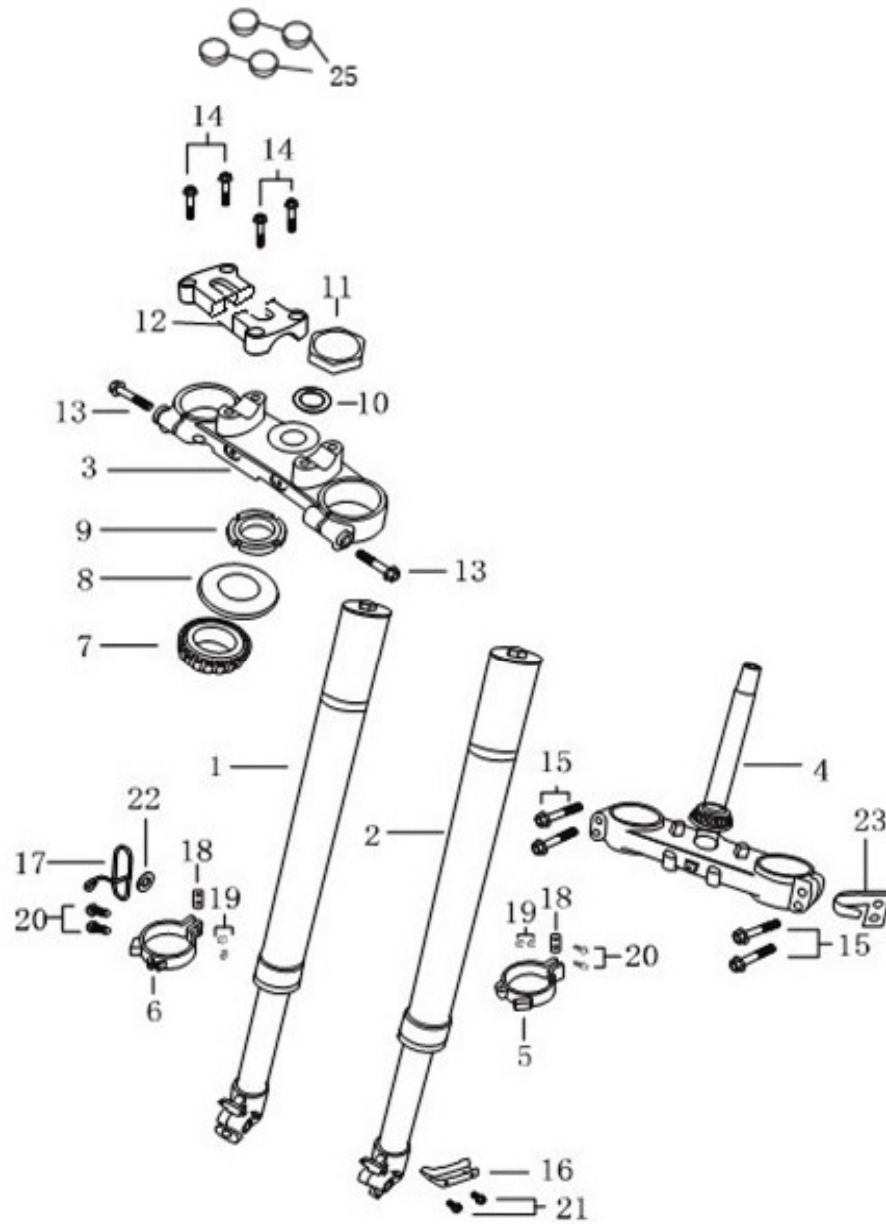


F6 前制动卡钳 FRONT CALIPER				
序号	件号	中文名称		数量
Ref	Part No.	Chinese Description	English Description	Q'ty
1	305-12Y2-003-001	前制动卡钳本体	Bed. Caliper	1
2	305-12Y2-003-002	导柱	Guide Pin	1
3	305-12Y2-003-003	活塞片组合 (前)	Pad Set, Front	1
4	305-12Y2-003-004	垫圈	Washer	1
5	305-12Y2-003-005	防尘盖	Cap. Bush	1
6	305-12Y2-003-006	卡钳托架	Carrier Set. Caplier	1
7	305-12Y2-003-007	导销护套	Boot. Guide Pin	1
8	305-12Y2-003-008	螺母	Nut	1
9	305-12Y2-003-009	导杆	Guide Pin	1
10	305-12Y2-003-010	螺钉	Bolt	1
11	305-12Y2-003-011	放油嘴	Bleeder	1
12	305-12Y2-003-012	油嘴盖	Cap. Bleeder	1
13	305-12Y2-003-013	摩擦片弹簧	Spring. Pad	1
14	305-12Y2-003-016	螺栓	Flange Bolt	2
15	305-12Y2-003-00A	下泵总成	Cylinder Assy. Lower	1



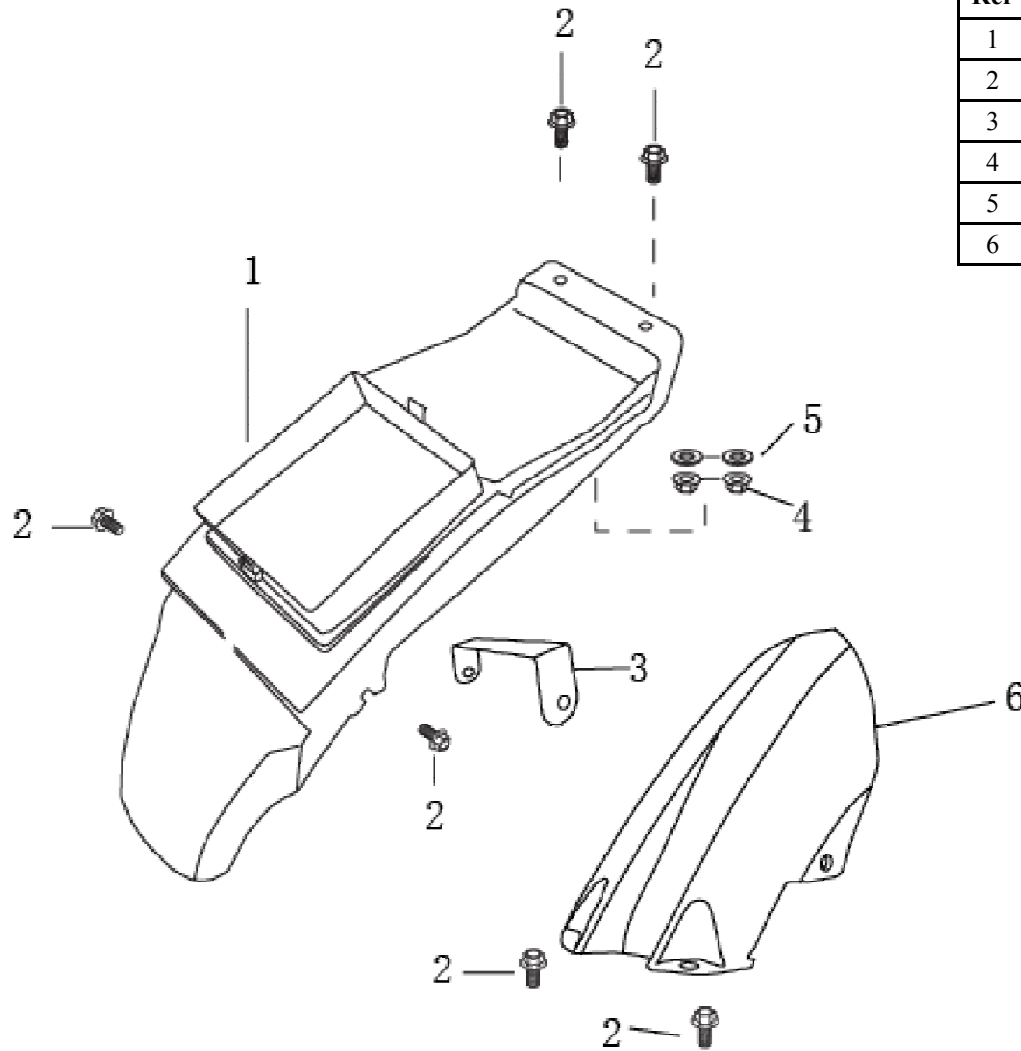
**F7 后碟刹总成 REAR BRAKE ASSY**

序号	件号	中文名称	英文名称	数量
Ref	Part No.	Chinese Description	English Description	Q'ty
1	305-20Y1-005	后碟刹总成	Rear Brake Assy.	1
2	305-20Y1-006	后碟刹上泵	Cylinder Assy. Upper	1
3	305-20Y1-007	后碟刹下泵支架	Bracket, Rear Brake	1
4	305-12Y2-008	后碟刹下泵	Caliper Assy. Rear	1
5	700-5787-06025-AG	法兰螺栓M6×25	Flange Bolt M6×25	2
6	700-6177-06-AG	螺母M6	Nut M6	2
7	402-12Y2-006	护罩	Cover	1
8	305-20Y1-009-001	插销	Pin	3
9	305-20Y1-009-002	开口销	Cotter Pin	3
10	305-20Y1-009-003	摇臂	Rocker	1
11	305-20Y1-009-004	顶杆	Shaft	1
12	305-20Y1-010	后碟刹油管	Hose, Rear Brake	1
13	305-20Y1-010-001	垫圈	Washer	2
14	305-20Y1-010-002	法兰螺栓	Flange Bolt	1
15	305-20Y1-011	制动片(后)	Pad Set, Rear	2
16	305-20Y1-009-005	螺母M6	Nut M6	1
17	305-20Y1-009-006	接头	Joint	1
18	305-20Y1-006-001	后刹车开关	Switch Rear Brake	1

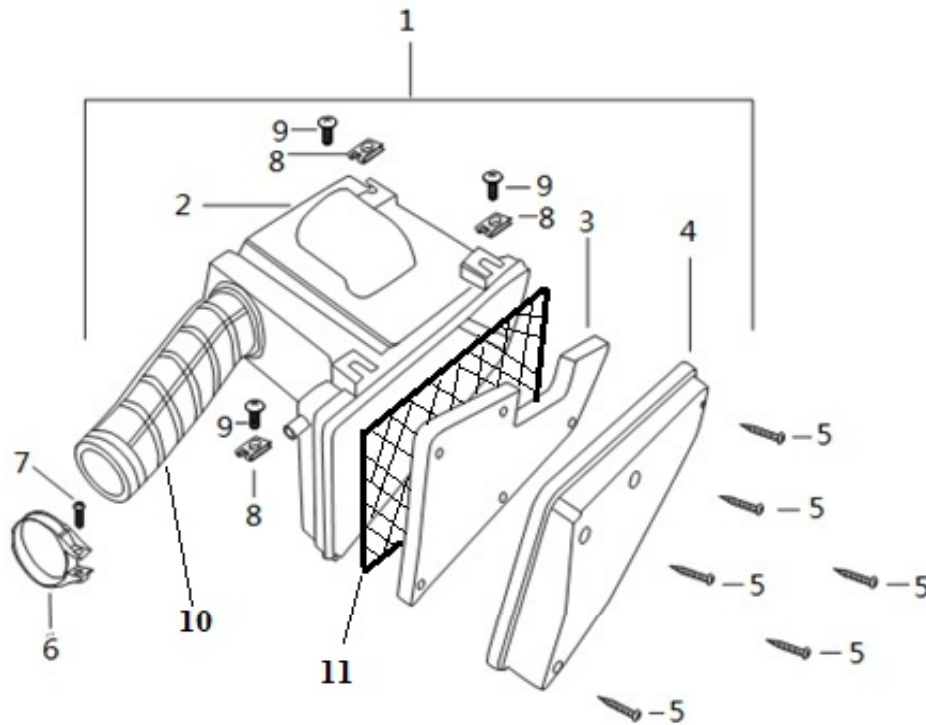


F8 前减震器总成 ABSORBER ASSY, FRONT				
序号	件号	中文名称	英文名称	数量
Ref	Part No.	Chinese Description	English Description	Q'ty
1	213-12Y2-001R	右前减震器	Right Front shock	1
2	213-12Y2-001L	左前减震器	Left Front shock	1
3	215-20Y1-001	上联板	Steering Stem, Upper	1
4	216-12Y2-001	下联板	Steering Stem, Lower	1
5	401-12Y2-001	左卡箍	Clip (Left)	1
6	401-12Y2-002	右卡箍	Clip (Right)	1
7	217-12Y2-001-001	上滚柱轴承	Bearing	1
8	217-12Y2-001-002	防尘罩	Dustproof Cover	1
9	217-12Y2-001-003	锁紧螺母	Lock Nut	1
10	217-12Y2-001-004	垫片	Washer	1
11	217-12Y2-001-005	盖形螺母	Cap Nut	1
12	312-20Y1-001	方向把固定块	Upper Fixed Base,	2
13	700-5787-10045-AG	法兰螺栓M10X45	Flange Bolt M10X45	2
14	700-5787-08035-AG	法兰螺栓M8X35	Flange Bolt M8X35	2
15	700-5787-08045-AG	法兰螺栓M8X45	Flange Bolt M8X45	2
16	202-12Y2-001	碟刹油管托架	Bracket, Brake Hose	1
17	202-12Y2-002	里程线夹	Clamp A	1
18	212-12Y2-001	方型垫片	Washer	2
19	700-6177-05-AG	法兰螺母M5	Flange Nut M5	4
20	700-823-05025-BZ	十字盘头螺钉 M5X25	Pan Head Screw	4
21	700-5787-06012-AG	法兰螺栓M6X12	Flange Bolt M6X12	2
22	700-97.1-06-AG	垫片	Washer	1
23	202-12Y2-003	前碟刹油管夹	Clamp B	1
24	202-12Y2-005	油封	Oil Seal	1
25	607-12Y2-019	皮塞堵头	Rubber Stopper Plug	4

F9 内挡泥板 REAR MUDGUARD INNER FENDER				
序号	件号	中文名称	英文名称	数量
Ref	Part No.	Chinese Description	English Description	Q'ty
1	402-20Y1-001	后泥板前段	Rear mudguard	1
2	700-5787-06016-AG	法兰螺栓M6X16	Flange Bolt M6X16	6
3	212-CPLM-06-AG	泥板支架	Clip Nut, M6	1
4	700-6177-06-AG	法兰螺母M6	Flange Nut M6	2
5	700-97.2-06-AG	垫片	Washer	2
6	402-20Y1-012	内挡泥板	Inner mudguard (fender)	1

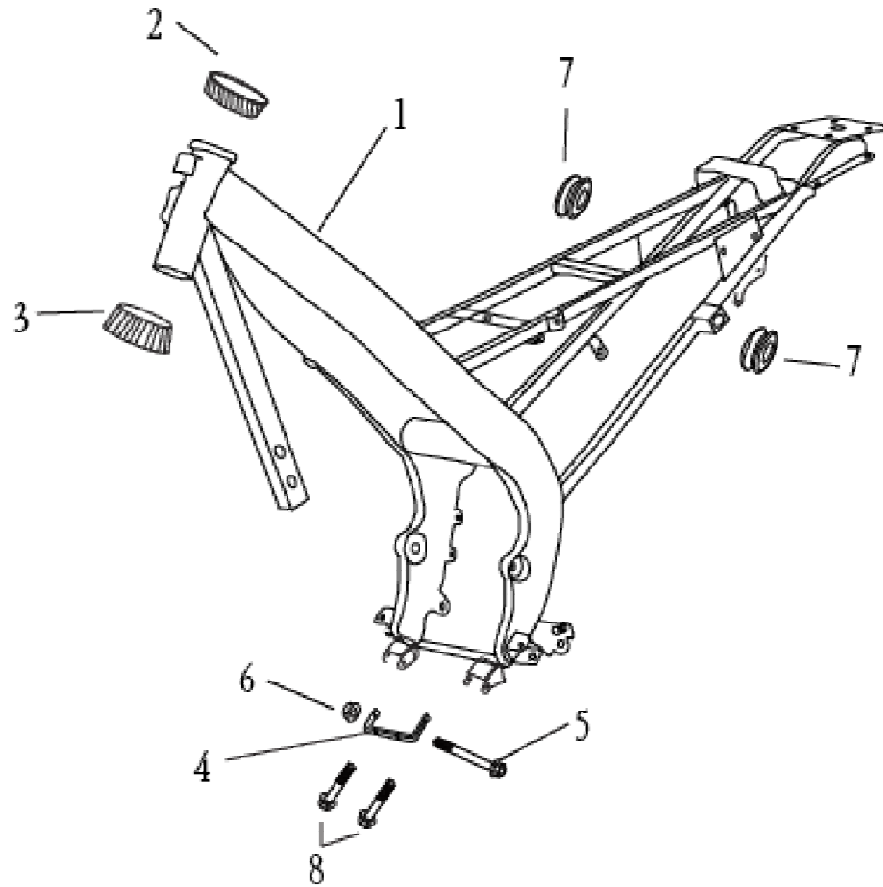






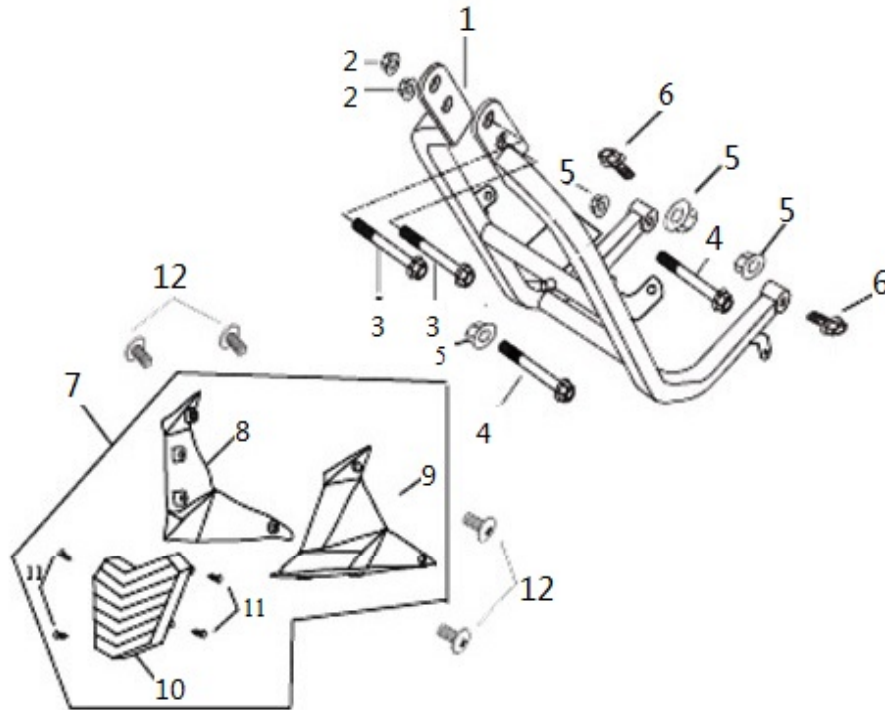
**F10 空滤器 AIR CLEANER**

序号	件号	中文名称	英文名称	数量
Ref	Part No.	Chinese Description	English Description	Q'ty
1	103-20Y4-001	空滤器总成	Air Cleaner Assy	1
2	103-20Y1-001-001	空滤器本体	Case	1
3	103-20Y1-001-002	滤芯	Filter	1
4	103-20Y4-001-003	空滤器本体盖	Cover, Case	1
5	103-20Y1-001-005	自攻钉 ST4.2X40	Self-Tapping Screw	6
6	103-20Y1-001-006	卡箍	Clip	1
7	103-20Y1-001-007	十字小盘头螺钉	Little Pan Head Screw	1
8	212-CPLM-06-AG	插片螺母M6	Clip Nut, M6	3
9	700-818-06016-AG	十字盘头螺钉M6x16	Pan Head Screw M6x12	3
10	F10-010	空滤器连接管	Connecting Tube	1
11	F10-011	滤网	Mesh Filter	1

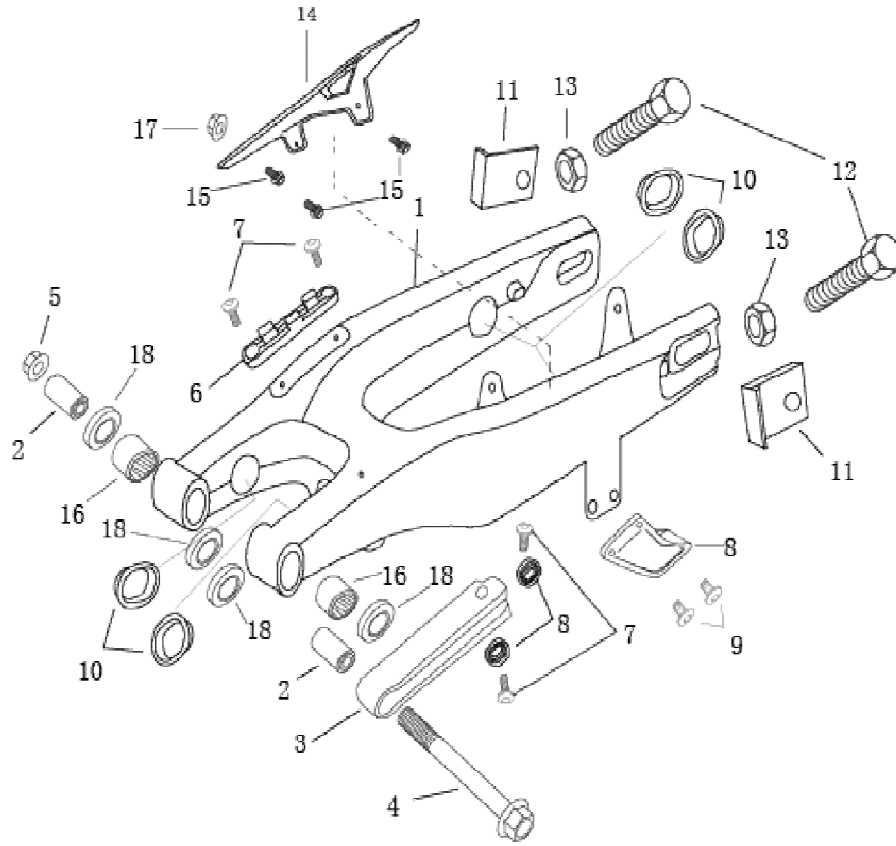


**F11 车架 FRAME**

序号	件号	中文名称	英文名称	数量
Ref	Part No.	Chinese Description	English Description	Q'ty
1	201-20Y4-001	车架	Frame	1
2	217-12Y2-001-006	下钢碗	Bowl, Lower	1
3	217-12Y2-001-007	上钢碗	Bowl, Upper	1
4	209-20Y1-002	发动机吊架	Engine lifting bracket	1
5	700-5787-08040-WZ	法兰螺栓M8X40	Flange Bolt M8X40	1
6	700-6187.2-08-AG	自锁螺母M8	Flange NutM8	5
7	502-12Y2-003	橡胶圈	Rubber Ring	1
8	700-5787-0820-WZ	法兰螺栓M8X20	Flange Bolt M8X20	2

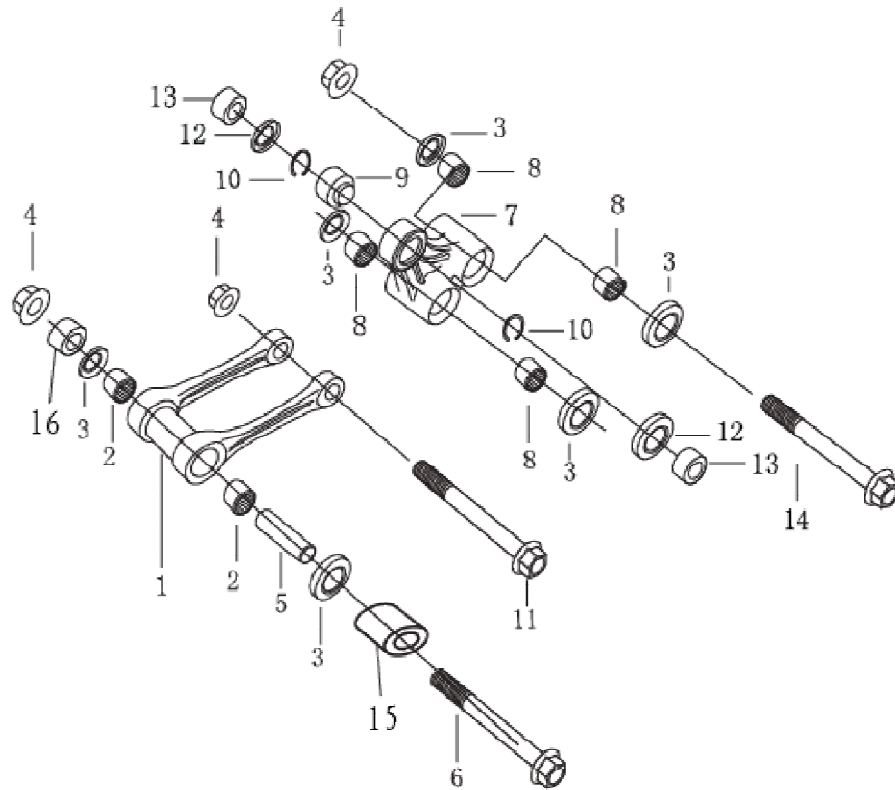


F12 发动机前托架 BRACKET, ENGINE				
序号	件号	中文名称	英文名称	数量
Ref	Part No.	Chinese Description	English Description	Q'ty
1	209-20Y1-001	发动机前托架	Bracket, Engine	1
2	700-5787-08075-WZ	法兰螺栓M8X75	Flange Bolt M8X75	2
3	700-6187-08-WZ	自锁螺母M8	Nut M8	4
4	700-5787-08105	法兰螺栓M8x105	Flange Bolt M8X105	2
5	209-20Y1-003	发动机装饰罩	Engine Plate	1
6	700-2672-08012-WZ	内六角盘头螺栓	Screw	3
7	402-12Y4-015	导流罩总成	Guide cover Assy	1
8	402-12Y4-015-001	左导流罩	Guide Cover, LH	1
9	402-12Y4-015-002	右导流罩	Guide Cover, RH	1
10	402-12Y4-015-003	前面板	front faceplate	1
11	700-845-ST4.2X12-AG	自攻钉ST4.2X12	Self-Tapping Screw ST4.2x12	4
12	700-2672-M6X12	内六角大盘头螺栓M6x12	Hex.Socket big head bolt M8X12	4



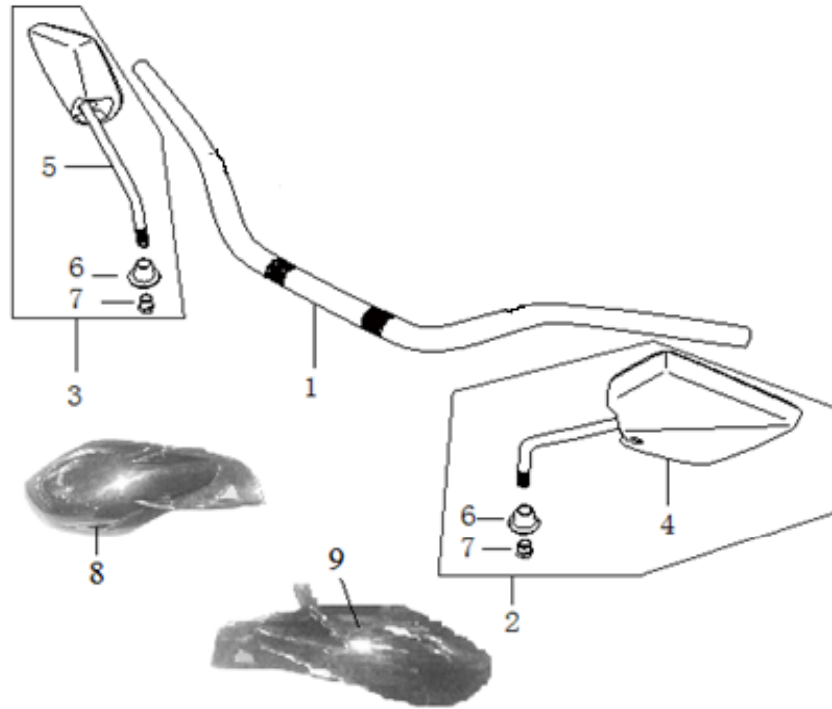
**F13 后平叉 REAR FORK**

序号	件号	中文名称	英文名称	数量
Ref	Part No.	Chinese Description	English Description	Q'ty
1	206-20Y4-001	后平叉	Rear Fork	1
2	206-20Y1-002	衬套	Washer	2
3	502-12Y4-004	链托	Rubber.Chain Touch	1
4	212-Z14240-AG	平叉轴M14X240X1.25	Shaft.Pivot	1
5	700-6187-14-AG	自锁螺母M14X1.25	Flange Nut M14X1.25	1
6	221-20Y4-001-005	碟刹线夹	Disc brake wire clip	1
7	700-2672-5X20	内六角螺栓M5X20	Hex.Socket Bolt M5X20	4
8	502-12Y2-019	链托压板	Chain protector	2
9	212-Z14240-AG	内六角螺栓M6X12	Hex.Socket Bolt M8X12	2
10	402-12Y2-016	塑料盖	Plastic cover	4
11	221-20Y4-001-001	调链器压块	Chain.Adjuster briquetting	2
12	221-20Y4-001-005	调链器螺栓	Chain.Adjuster bolt	2
13	700-6170-M8	调链器螺母	Chain.Adjuster nut	2
14	402-12Y4-002	链罩	Chain Case	1
15	700-5787-06012-AG	法兰螺栓M6X12	Flange Bolt M6X12	3
16	GUZC-2030	滚针轴承	Needle bearing	2
17	700-6177-06-AG	法兰螺母M6	Flange Nut M6	1
18	YF-20X27X5	油封	Oil seal	4
19	502-12Y2-020	护链器总成	Chain protector ASSY	1
20	502-12Y2-020-001	护链器(外)	Chain protector	1
21	502-12Y2-020-002	护链器(内)	Chain protector (inside)	1
22	502-12Y2-020-003	护链器(底座)	Chain protector (bottom)	1
23	502-12Y2-020-004	衬套	Bush	1
24	700-6184-6-AG	六角自锁螺母M6	Hex Self-locked Nut M6	3
25	700-2672-6X55-AG	内六角圆头螺栓M6X55	Hex ball screw M6X55	3



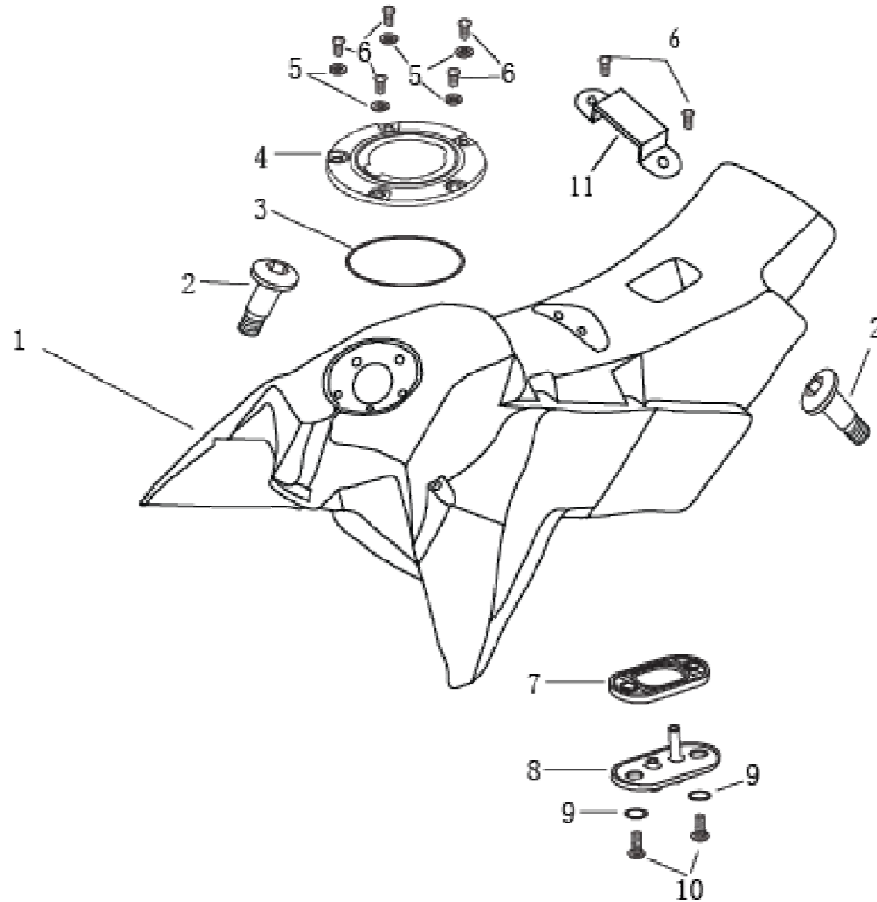
**F14 后摇臂 REAR ROCKER**

序号	件号	中文名称	英文名称	数量
Ref	Part No.	Chinese Description	English Description	Q'ty
1	206-12Y2-002	摇臂A	RockerA	1
2	700-ZC-6000EZ	轴承6000EZ	Axletree 6000EZ	2
3	212-YF-203205	油封20X32X5	Oil Seal	6
4	700-6177-12-AG	法兰螺母M12X1.25	Flange Nut M12X1.25	3
5	212-12Y2-018	轴套	Bushing	1
6	700-5787-12105-WZ	法兰螺栓M12X105	Flange Bolt M12X105	1
7	206-12Y2-003	摇臂B	RockerB	1
8	700-ZC-HK2020	轴承HK2020	Axletree HK2020	4
9	212-ZCGJ-001	关节轴承	Arthrosis Axletree	1
10	700-893-20-WZ	轴用弹簧挡圈	Circlip for Shaft	2
11	700-5787-12095-WZ	法兰螺栓M12X95	Flange Bolt M12X95	1
12	212-YF-12Y2-002	油封	Oil Seal	2
13	212-12Y2-019	轴套	Bushing	2
14	700-5787-12082-WZ	法兰螺栓M12X82	Flange Bolt M12X82	1
15	700-CT-	左衬套	Left bush	1
16	700-CT-	右衬套	Right bush	1



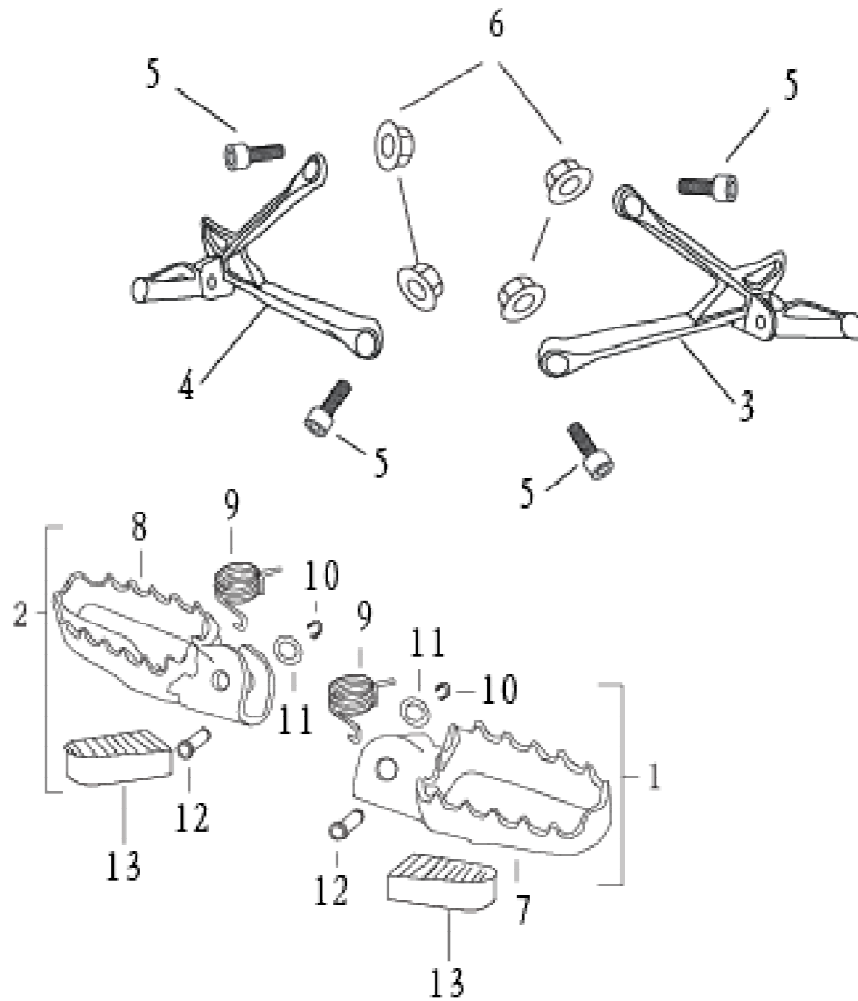
**F15 手把, 后视镜 HANDLEBAR, REAR VIEW MIRROR**

序号	件号	中文名称	英文名称	数量
Ref	Part No.	Chinese Description	English Description	Q'ty
1	207-20Y1-002	方向把 (缩管)金色	Hand lebar	1
2	405-12Y2-001L	左后视镜组合	Rear View Mirror (Left)	1
3	405-12Y2-001R	右后视镜组合	Rear View Mirror	1
4	405-12Y4-001L-001	左后视镜	Rear View Mirror.Lh	1
5	405-12Y4-001R-001	右后视镜	Rear View Mirror.Rh	1
6	405-12Y4-001L-002	后视镜螺栓	Rear View Mirror, Bolt	2
7	405-12Y4-001L-003	后视镜螺母	Rear View Mirror, Nut	2
8	504-20Y1-001-1	右手把护罩 XRAY	Grip Cover, Rh	1
9	504-20Y1-001-2	左手把护罩 XRAY	Grip Cover, Lh	1



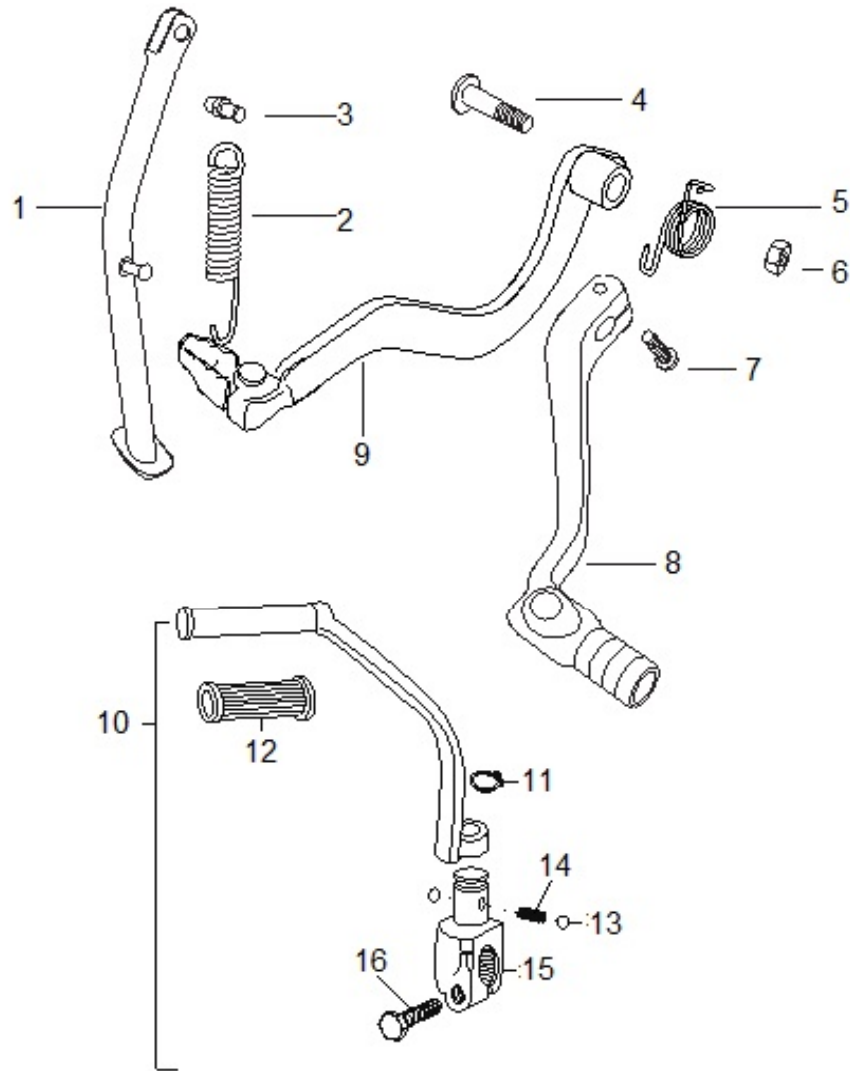
**F16 油箱 FUEL TANK**

序号	件号	中文名称	英文名称	数量
Ref	Part No.	Chinese Description	English Description	Q'ty
1	409-12Y4-001I	油箱	Fuel Tank	1
2	700-2672-M8X12	内六角轴位螺栓M8X12	Hexagon Bolt Axial M8X12	1
3	502-12Y2-007	O型密封垫 (橡胶)	O-Ring	1
4	402-12Y2-003	油箱锁盘	Plate, Oil tank	1
5	700-95-05-AG	垫片	Washer	5
6	700-823-05010-AG	十字小盘头螺钉M5X10	Little Pan Head Screw M5X10	5
7	502-12Y2-009	橡胶垫	Rubber Washer	1
8	409-12Y2-002	油箱出油口	Fuel Tank outlet	1
9	502-12Y2-008	橡胶密封圈	Rubber Washer	2
10	700-5787-06016-AG	法兰螺栓M6X16	Flang Bolt M6X16	2
11	202-12Y2-004	坐垫限位支架	Set Holder	1



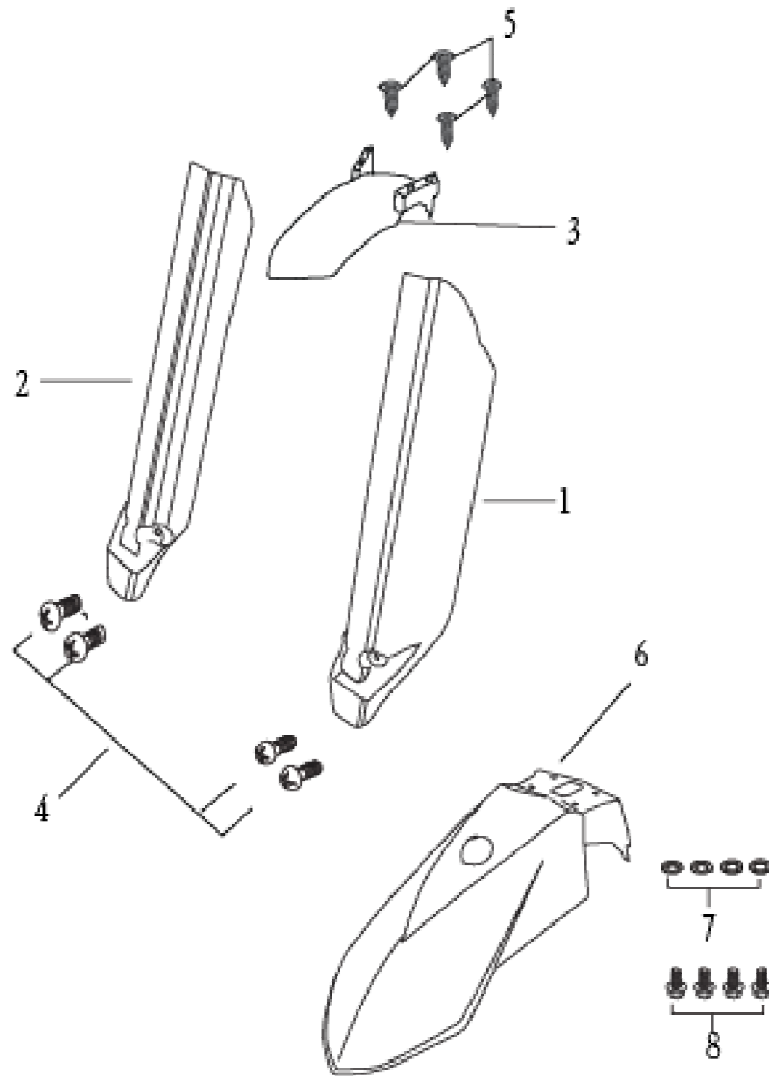
F17 前后搁脚 FRONT REAR FOOTREST				
序号	件号	中文名称	英文名称	数量
Ref	Part No.	Chinese Description	English Description	Q'ty
1	220-12Y4-001L	前左搁脚组合	Fr. L. Footrest Assy.	1
2	220-12Y4-001R	前右搁脚组合	Fr. R. Footrest Assy.	1
3	220-12Y4-002L	后左搁脚组合	Rr. L. Footrest Assy.	1
4	220-12Y4-002R	后右搁脚组合	Rr. R. Footrest Assy.	1
5	700-70.1-08025-AG	内六角螺栓M8X25	Hex.Socket Bolt M8X25	4
6	700-6177-08-AG	法兰螺母M8	Flange Nut M8	4
7	220-12Y2-001L-001	前左搁脚	Fr. L. Footrest	1
8	220-12Y2-001R-001	前右搁脚	Fr. R. Footrest	1
9	220-12Y2-001L-002	弹簧 1	Spring 1	2
10	220-12Y2-001L-003	销	Cotter Pin	2
11	220-12Y2-001L-004	垫片	Washer	2
12	220-12Y2-001L-005	插销	Pin	2
13	502-12Y2-020	前左右搁脚橡胶垫	Fr.L.R.Footrest rubber mat	2





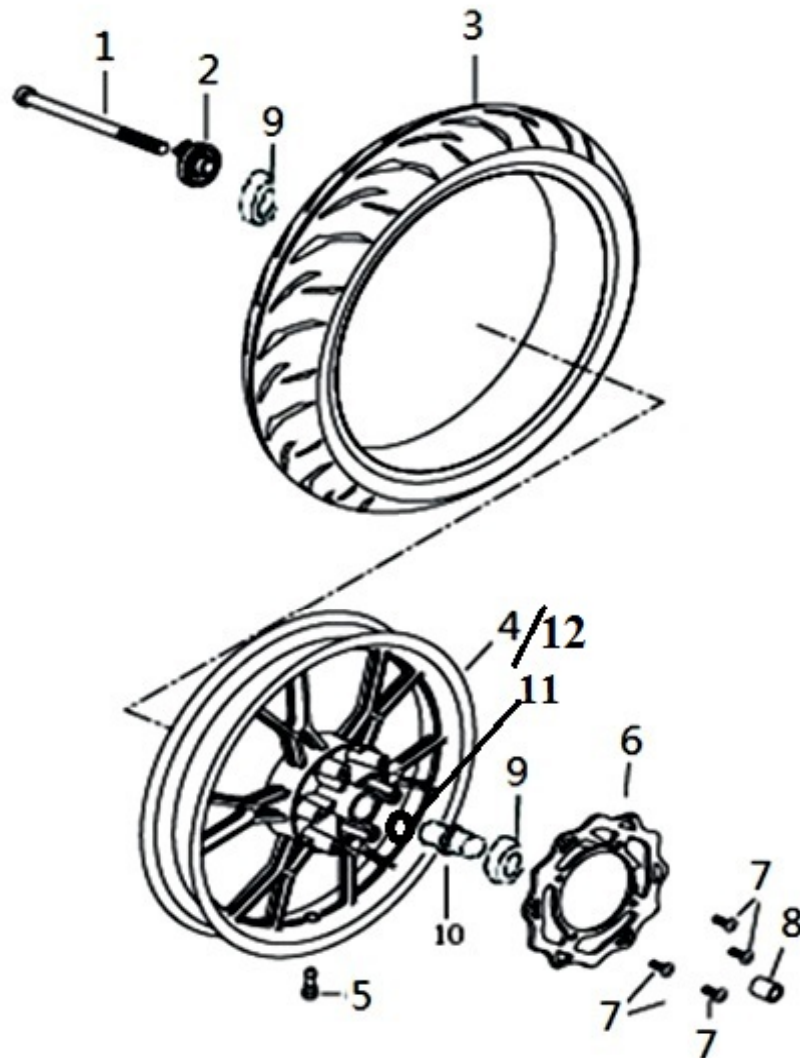
**F18 边撑, 变档杆, 后碟刹踏杆 SIDE STAND, LEVERS**

序号	件号	中文名称	英文名称	数量
Ref	Part No.	Chinese Description	English Description	Q'ty
1	205-20Y1-001	边撑	Side Stand	1
2	203-20Y1-001	弹簧	Spring, Side Stand	1
3	212-20Y1-008	边撑螺栓	Side Stand Bolt	1
4	212-12Y2-002	轴位螺栓	Shoulder Bolt	1
5	203-20Y1-002	弹簧	Spring, Rear Brake	1
6	212-12Y2-003	法兰螺母 M6	Flange Nut M6	1
7	700-5787-06020-WZ	法兰螺栓 M6X20	Flang Bolt M6X20	1
8	211-12Y3-001	变档杆	Shift Lever	1
9	210-20Y1-001	后刹踏板	Rear Brake Pedal	1
10	120-20Y1-001-003	起动杆	Lever Kick	1
11	120-20Y1-001-002	轴用挡圈15	Lock Washer	1
12	120-20Y1-001	起动蹬杆套	Lever Kick, Rubber	1
13	120-20Y1-001-004	钢球	Ball	2
14	120-20Y1-001-005	弹簧	Spring	1
15	120-20Y1-001-006	起动杆导套	Socket, Kick Starter	1
16	120-20Y1-001-007	螺栓	Bolt	1



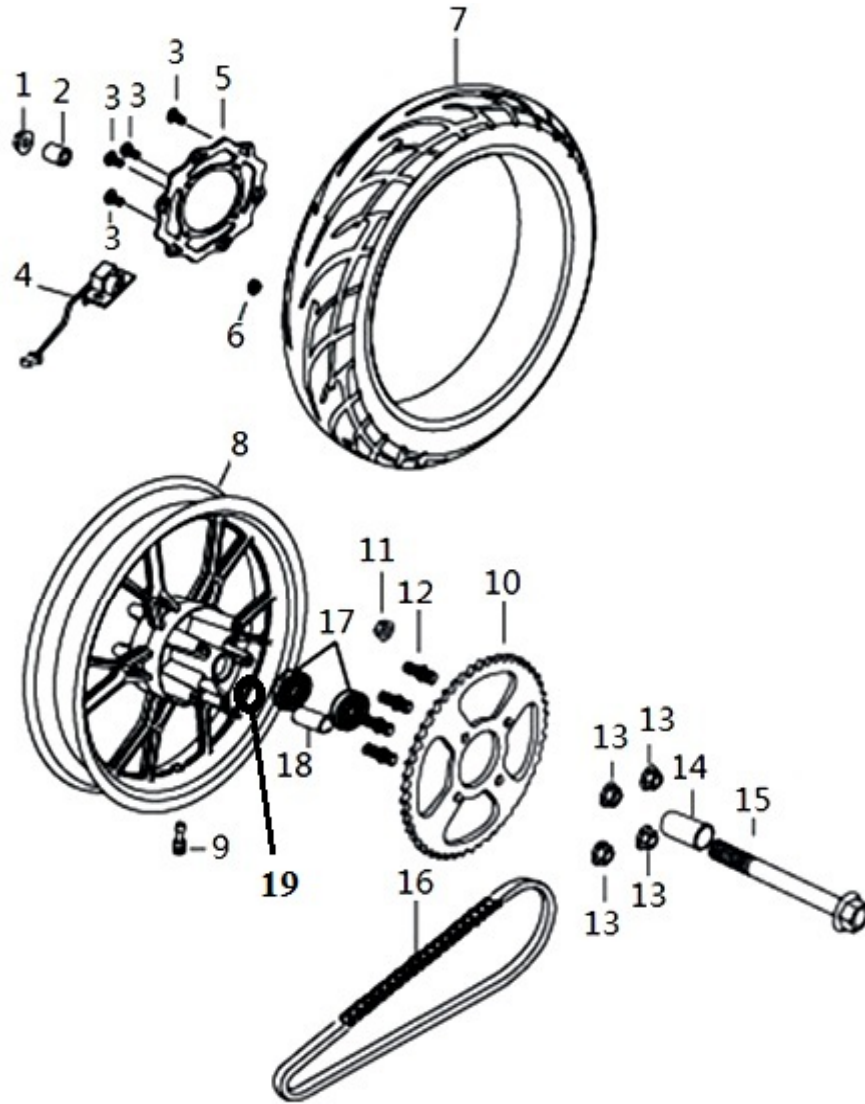
**F19 前减震器罩 前泥板**  
**SHEERING STEM SHELD FRONT FENDER**

序号	件号	中文名称	英文名称	数量
Ref	Part No.	Chinese Description	English Description	Q'ty
1-1	403-20Y4-001R-B	左减震器罩(黑色)	Sheering Stem	1
1-2	403-20Y4-001R-W	左减震器罩(白色)	Sheering Stem	1
2-1	403-20Y4-001R-B	右减震器罩(黑色)	Sheering Stem	1
2-2	403-20Y4-001R-W	右减震器罩(白色)	Sheering Stem	1
3	403-20Y4-001-002	前轮内泥板	Front wheel,inner fender	1
4	700-823-05008-AG	十字小盘头螺钉M5X8	Bolt M5X8	4
5	700-845-ST4.2X12-AG	自攻钉ST4.2X12	Self-Tapping Screw ST4.2×12	4
6-1	403-20Y1-002II-B	前泥板(黑色)	Front Fender (BLACK)	1
6-2	403-20Y1-002II-W	前泥板(白色)	Front Fender (WHITE)	8
7	700-95-6X18	垫片6X18	Washer 6X18	4
8	700-5787-06012-AG	法兰螺栓M6X12	Flange Bolt M6X12	4



**F20 前轮总成 FRONT WHEEL ASSY**

序号	件号	中文名称	英文名称	数量
Ref	Part No.	Chinese Description	English Description	Q'ty
1	212-12Y2-009	前轮轴	Front Axle	1
2	304-12Y2-001	计速器	Speedometer Gear Box	1
3	501-11070-17-1	前轮外胎110/70-17	Tire. Front 110/70-17	1
4	301-05Y2-001FRR	前轮毂	Front Hub	1
5	301-05Y2-002	气咀	Value	1
6	309-05Y2-001	碟刹盘	Disc. Front Brake	1
7	212-LSDS-8X25-WZ	碟刹螺栓	Bolt	4
8	212-12Y2-010	左轴套	L.Bush,F.Wheel	1
9	6202RS	轴承	Bearing	2
10	212-12Y2-036	衬套	Bushing	1
11	F20-011	油封	Oil Seal	1

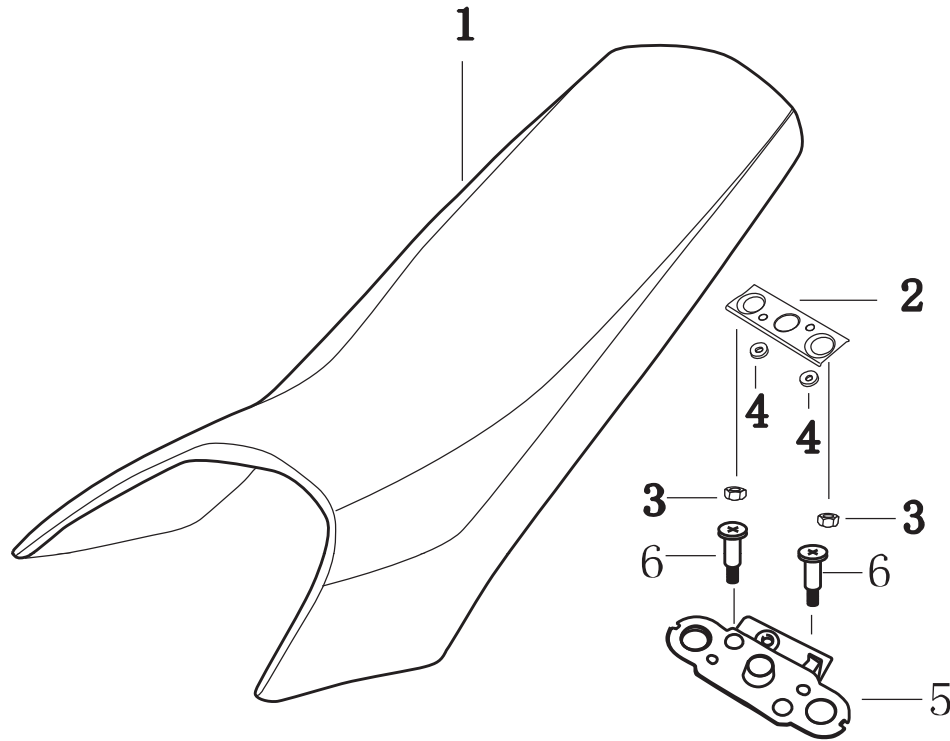


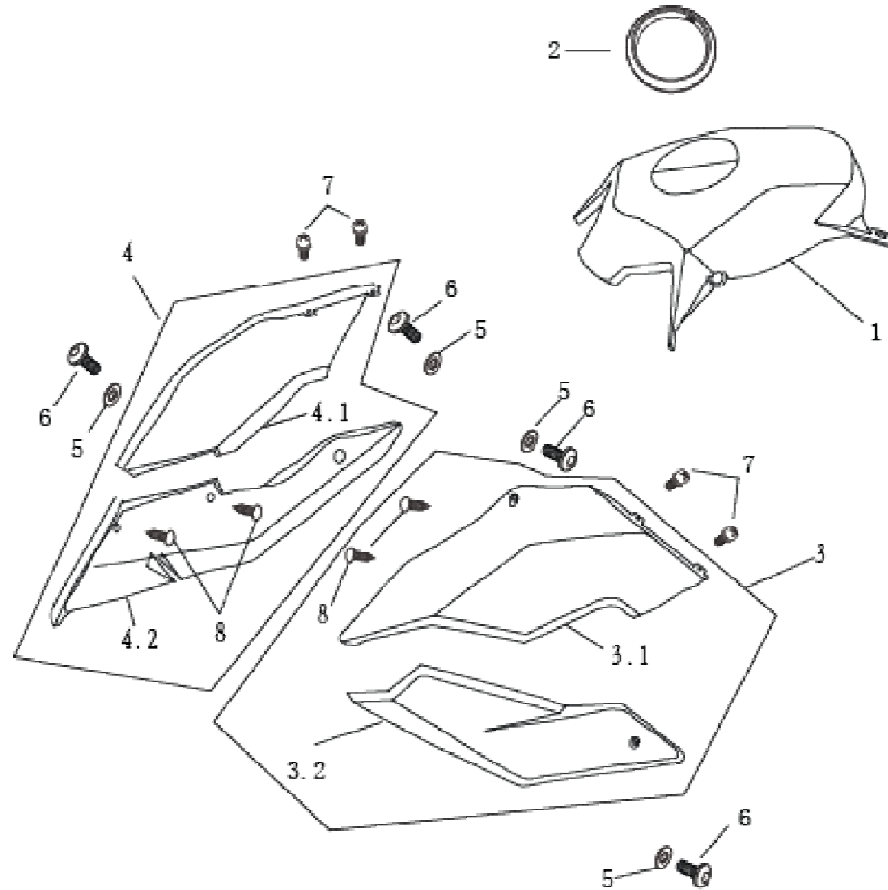
**F21 后轮总成 REAR WHEEL ASSY**

序号	件号	中文名称	英文名称	数量
Ref	Part No.	Chinese Description	English Description	Q'ty
1	700-6187-14-WZ	后轮轴螺母M14X1.25	Nut M14X1.25	1
2	212-05Y2-013	轴套	L.Bush,R.Wheel	1
3	212-LSDS-8X25-WZ	碟刹螺栓	Bolt	4
4	304-05Y2-002	计数传感器	Counter	1
5	309-05Y2-002	后碟刹盘	Disc. Rear Brake	1
6	304-05Y2-003	感应器	Sensor	1
7	501-13070-17-1	后轮胎130/70-17	Tire. Rear 130/70-17	1
8	301-05Y2-001RR	后轮毂	Rear Hub	1
9	301-05Y2-002	气咀	Value	1
10	228-05Y2-001	链轮盘	Rear Sprocket	1
11	700-6187-14-WZ	后轮轴螺母M14X1.25	Nut M14X1.25	1
12	228-20Y1-002	链轮盘螺栓	Bolt	4
13	700-6187-08-WZ	自锁螺母M8	Self-locked Nut M8	4
14	212-12Y2-013	轴套	L.Bush,R.Wheel	1
15	212-Z14265-WZ	后轮轴M14X265X1.25	Rear Axle	1
16	222-20Y1-001	链条	Chain	1
17	6302RS	轴承	Bearing	2
18	212-12Y2-037	衬套	Bushing	1
19	F21-019	油封	Oil Seal	1

**F22 座垫总成 SEAT ASSY**

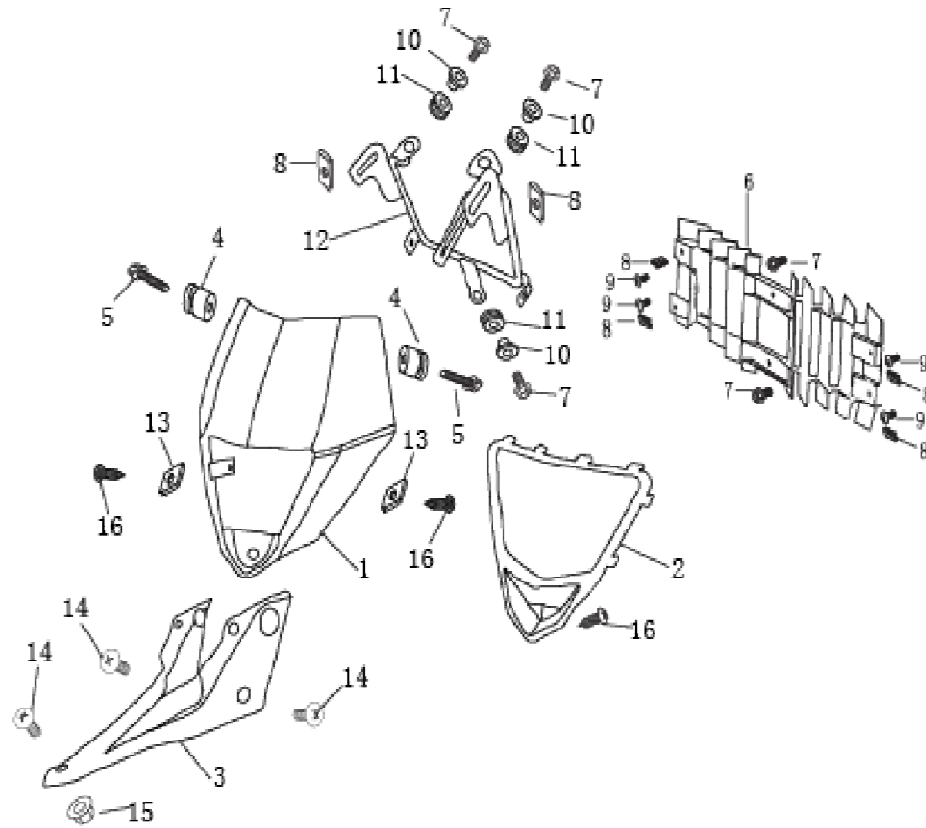
序号	件号	中文名称	英文名称	数量
Ref	Part No.	Chinese Description	English Description	Q'ty
1	408-12Y2-001	座垫	Seat	1
2	408-12Y2-001-001	坐垫锁柱	Seat Lock Pin	1
3	408-12Y2-001-002	螺母M6	Nut M6	2
4	408-12Y2-001-003	垫片	Washer	2
5	202-12Y2-006	坐垫锁下部	Set, Seat lock	1
6	700-819-06030-WZ	十字沉头螺钉M6X30	Cross Recessed	2



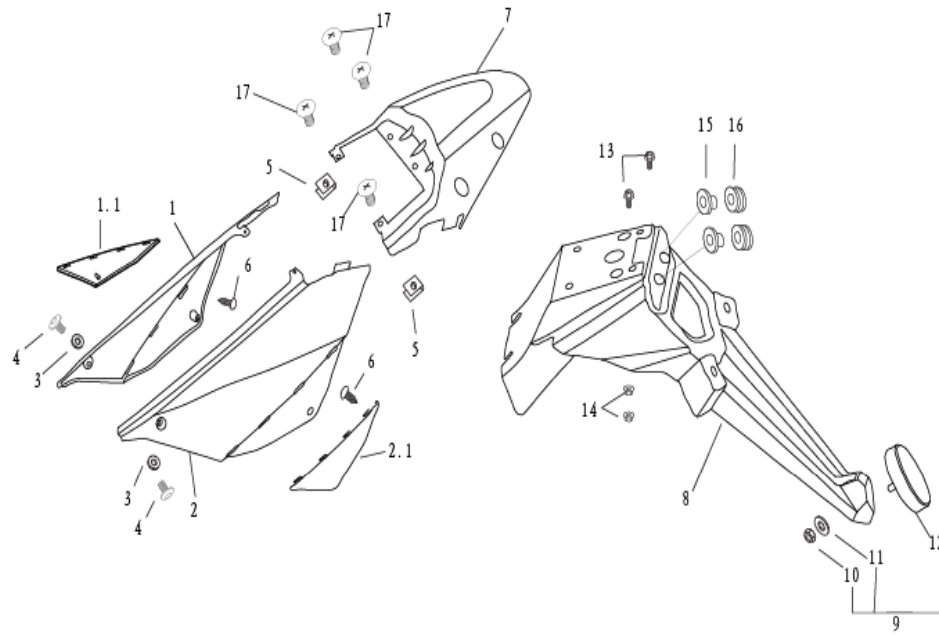


**F23 油箱盖板 护板 FUEL COVER SIDE COVER**

序号	件号	中文名称	英文名称	数量
Ref	Part No.	Chinese Description	English Description	Q'ty
1	403-12Y4-003	油箱上盖板	Fuel Tank Front cover	1
2	403-12Y2-005	油箱锁盖板	Fuel Tank Lock Front	1
3	403-12Y4-004L	左前护板总成	LF Front Cover Assy	1
4	403-12Y4-004L-001	左前护板上部	Left side cover upside	1
5	403-12Y4-004L-002	左前护板下部	Left side cover underpart	1
6	403-12Y4-004R	右前护板总成	RH Front Cover Assy	1
7	403-12Y4-004R-001	右前护板上部	Right side cover upside	1
8	403-12Y4-004R-002	右前护板下部	Right side cover underpart	1
9	700-95-06-BC	垫片	Washer	4
10	700-70.2-06012-BC	内六角盘头螺钉M6X12	Hex.Socket Bolt M6X12	4
11	700-9074-05012-AG	十字盘头带垫片螺钉M5 X12	Little Pan Head Screw M5X12	4
12	700-845-42012-AG	自攻钉ST4.2×12	Self-Tapping Screw ST4.2×12	4



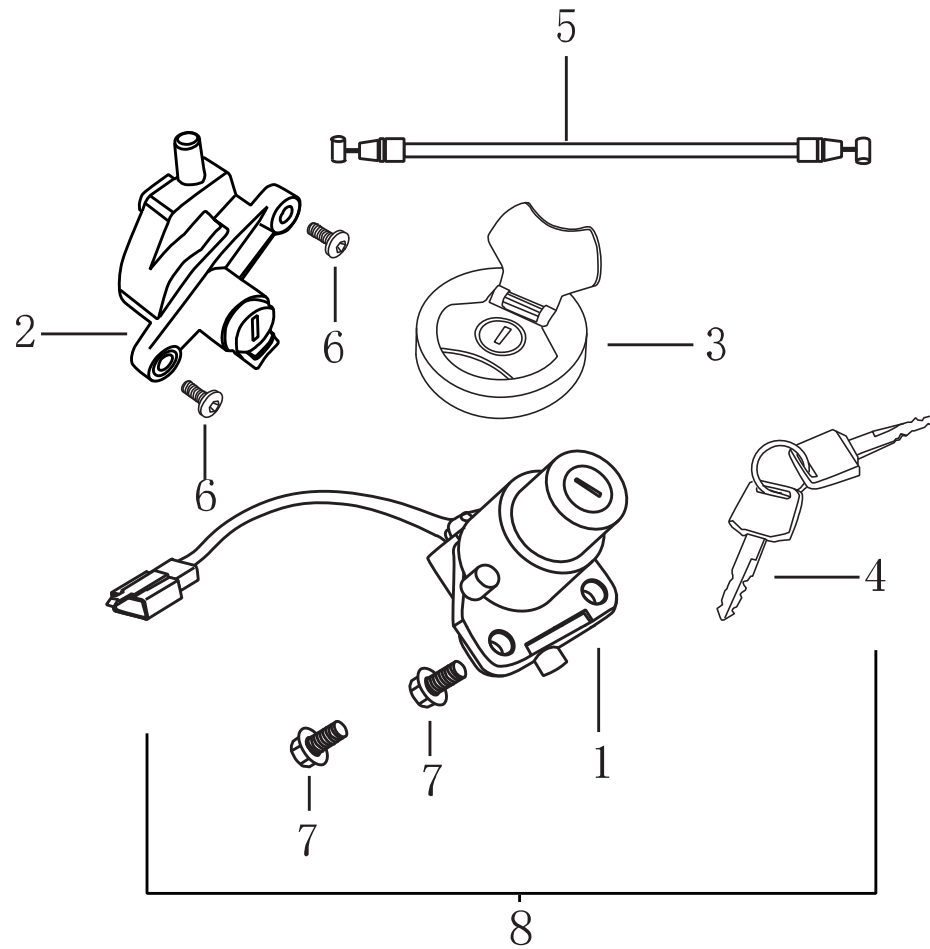
F24 头罩 通风罩 HEAD COVER				
序号	件号	中文名称	英文名称	数量
Ref	Part No.	Chinese Description	English Description	Q'ty
1	403-20Y4-0061-B	头罩(黑色)	Head Cover (BLACK)	1
2	402-20Y1-013	大灯外装饰框	head light decorate frame	1
3	402-12Y4-019	头罩V型支架	Bracket V type,head cover	1
4	700-95-30-WZ	橡胶皮	Rubber	2
5	700-5787-06035-AG	法兰螺栓M6X35	Flange Bolt M6X35	2
6	402-20Y-0041	通风板	Grid	1
7	700-823-05010-AG	法兰螺栓M5X10	Flange Bolt M5X10	2
8	212-CPLM-06-AG	插片螺母M6	Clip Nut, M6	6
9	700-818-06020-AG	十字大盘头螺钉M6x20	Pan Head Screw M6x20	4
10	212-20Y1-001	衬套	Collar	3
11	502-20Y1-001	橡胶垫	Cushion	3
12	502-12Y2-010-N	头罩支架(新)	Bracket, head cover	1
13	212-CPST-AG	夹片螺母ST	Clip Nut ST	2
14	700-823-06016-AG	十字盘头螺钉M6x16	Pan Head Screw M6x16	3
15	700-6177-06-AG	螺母M6	NutM6	1
16		自攻钉	Self-tapping screw	2



**F25 护板, 后泥板, 后尾盖板  
SIDE COVER, REAR FENDER, REAR COVER**

序号	件号	中文名称	英文名称	数量
Ref	Part No.	Chinese Description	English Description	Q'ty
1	403-12Y4-007R	后右护板	Right Side Cover	1
1.1	403-12Y4-007R-001	后右护板装饰板	Rear right decoration cover	1
2	403-12Y4-007L	后左护板	Left Side Cover	1
2.1	403-12Y4-007L-001	后左护板装饰板	Rear Left decoration cover	1
3	700-95-06-WZ	垫片	Washer	2
4	700-70.2-06012-BC	内六角小盘头螺钉 M6X12	Big Pan Head Screw M6X12	2
5	212-CMLM-06-AG	插片螺母M6	Clip Nut, M6	2
6	700-845-42016-AG	自攻钉ST4.2×16	Self-Tapping Screw	2
7	403-12Y4-008	后尾盖板	Rear Cover	1
8	402-12Y4-005	后泥板	Rear Cover	1
9	610-12Y4-002	后反射器组合	Rear Reflector Assy	1
10	610-12Y2-002-002	六角螺母M5	Hex.NutM5	1
11	610-12Y2-002-003	垫片	Washer	1
12	610-12Y2-002-001	后反射器	Rear Reflector	1
13	700-5787-06020-AG	法兰螺栓M6×20	Flange Bolt M6×20	2
14	700-6177-06-AG	法兰螺母M6	Flange Nut M6	3
15	212-20Y1-001	衬套	Collar	2
16	502-20Y1-001	橡胶垫	Cushion	2
17	700-818-06016-AG	十字大盘头螺钉M6x16	Pan Head Screw M6x16	4



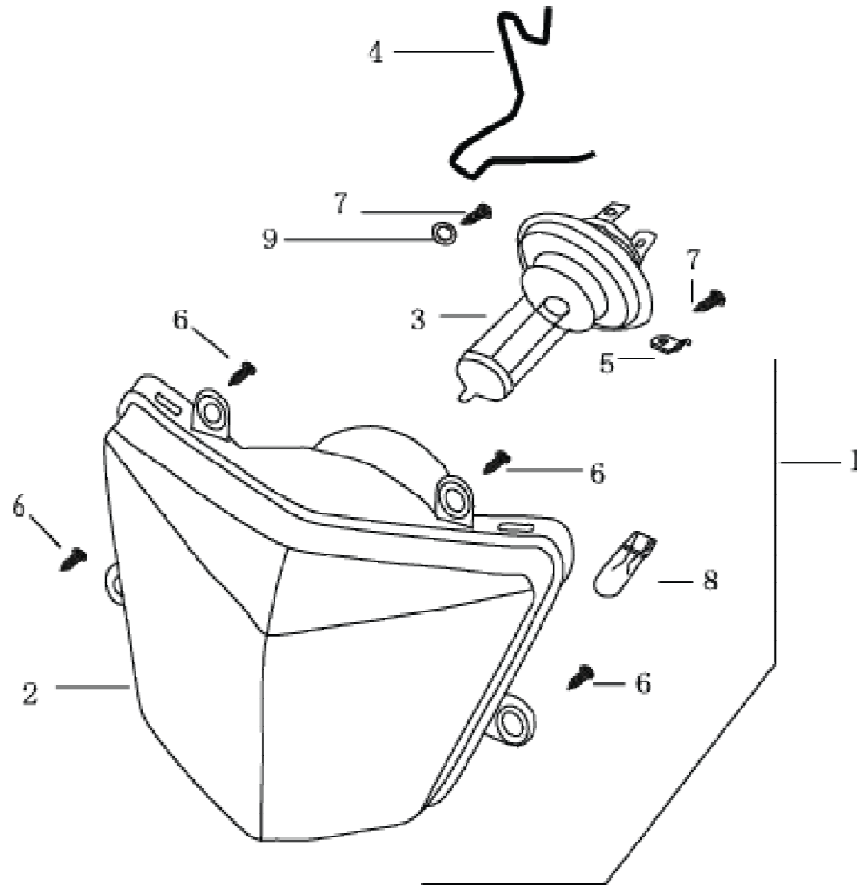


**F26 套锁总成 LOCK SET**

序号	件号	中文名称	英文名称	数量
Ref	Part No.	Chinese Description	English Description	Q'ty
1	608-12Y2-001-001	主开关锁	Main Switch Assy	1
2	608-12Y2-001-002	坐垫锁	Seat Lock	1
3	608-12Y2-001-003	油箱锁	Fuel Tank Lock Assy.	1
4	608-12Y2-001-004	钥匙	Keys	2
5	503-12Y4-004	坐垫锁拉线	Seat Lock line	1
6	212-12Y2-014	防盗螺栓	Defend Bolt	2
7	700-5787-06020-AG	法兰螺栓M6×20	Flange Bolt M6×20	2
8	608-12Y2-001	套锁总成	Lock Assy	1

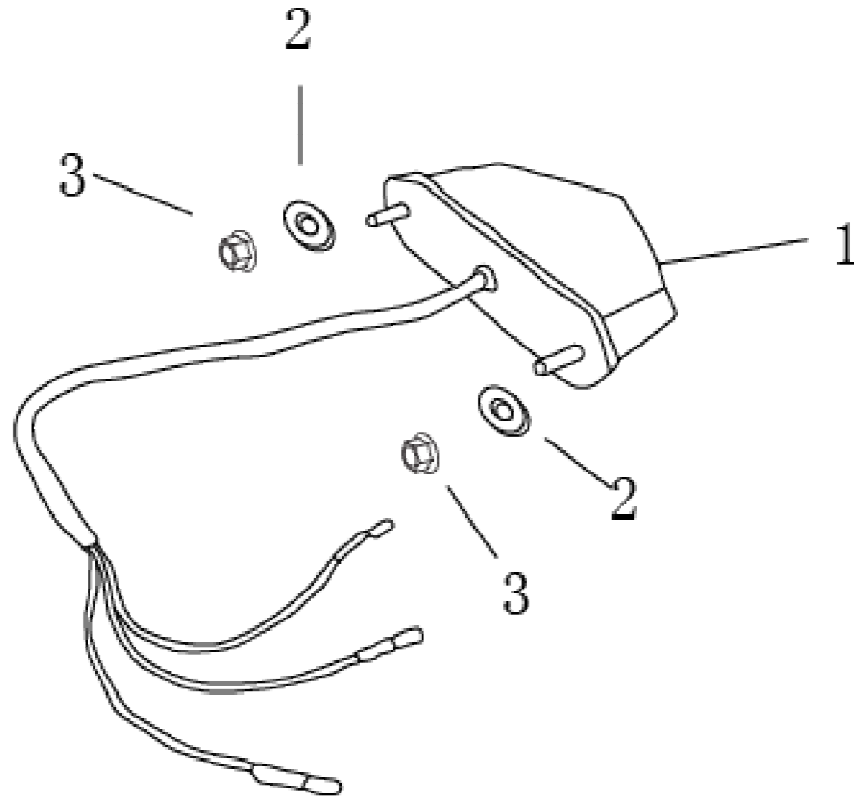
F27 前照灯 HEAD LAMP

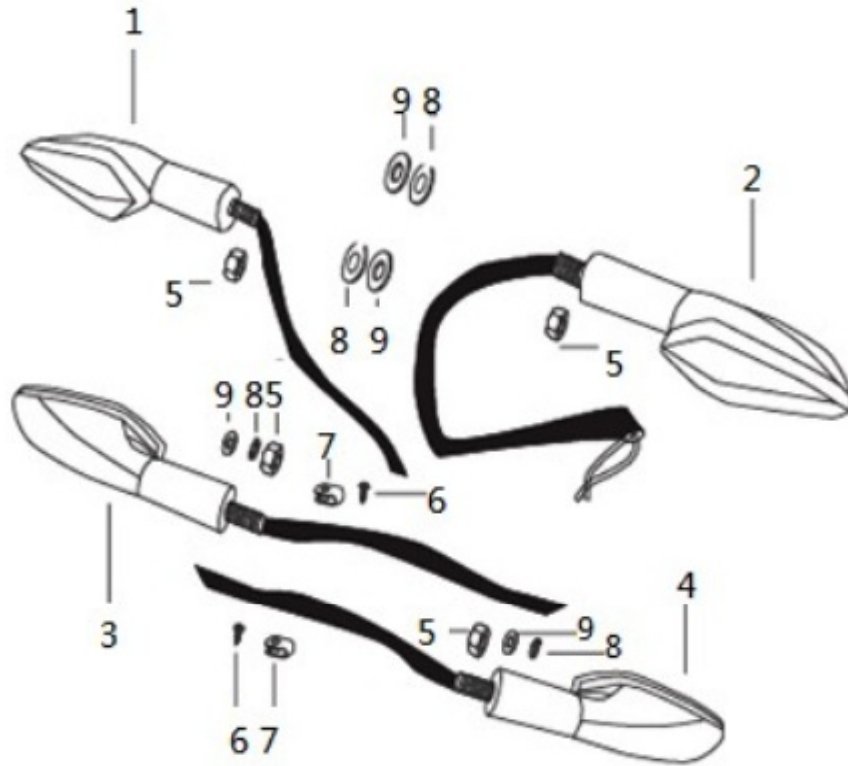
序号	件号	中文名称	英文名称	数量
Ref	Part No.	Chinese Description	English Description	Q'ty
1	602-12Y2-001I	前照灯总成	Head Light Assy	1
2	602-12Y2-001I-001	前照灯灯壳	Head Light House	1
3	602-12Y2-001-002	灯泡12V/35/35W	Bulb 12V/35/35W	1
4	602-12Y2-001-004	弹簧卡	Clip	2
5	602-12Y2-001-005	卡片	Clip	1
6	602-12Y2-001-006	自攻钉ST4.2×12	Self-Tapping Screw ST4.2×12	3
7	602-12Y2-001-007	自攻钉ST	Self-Tapping Screw	1
8	602-12Y2-001-008	灯泡12V/5W	Bulb 12V/5W	1
9	602-12Y2-001-009	垫片	Washer	1



**F28 后尾灯/牌照灯组合 REAR LAMP**

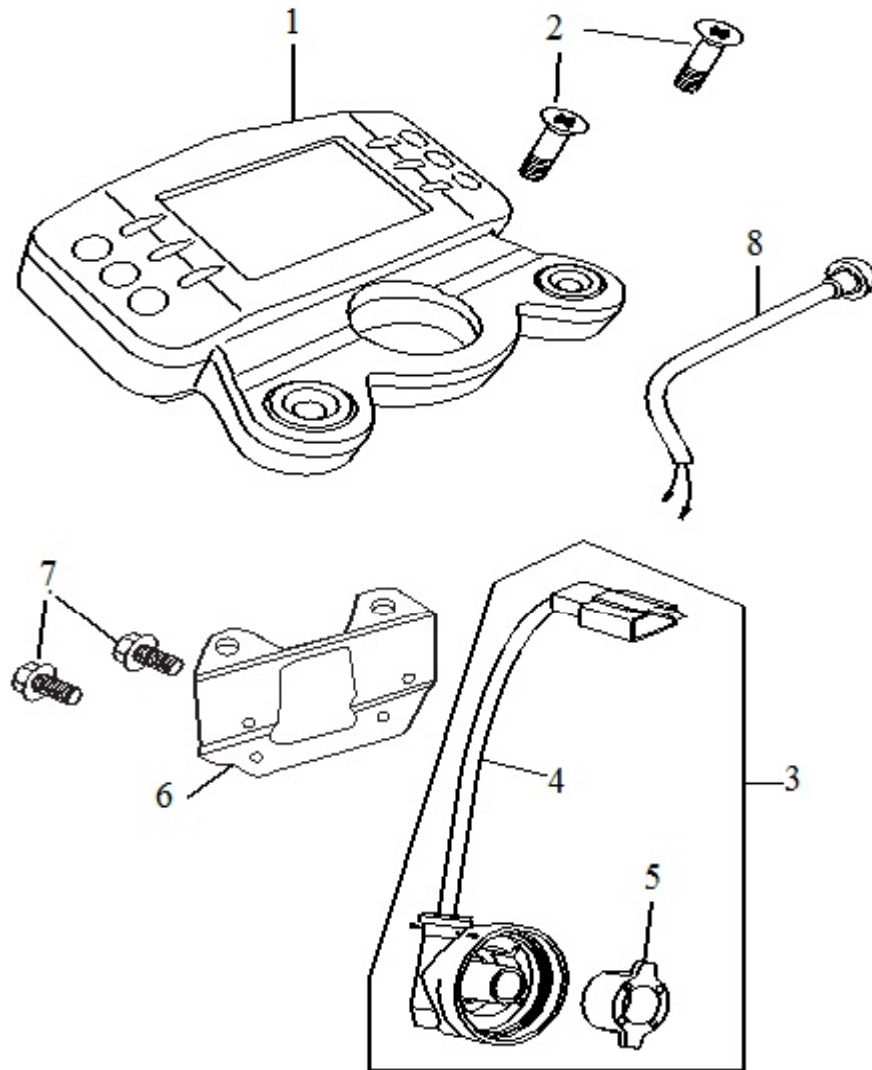
序号	件号	中文名称	英文名称	数量
Ref	Part No.	Chinese Description	English Description	Q'ty
1	602-12Y4-002	后尾灯总成	Rear Lamp	1
2	700-95-8X18	垫片φ6xφ18	Washer φ6xφ18	2
3	700-6177-06-AG	法兰螺母M6	Flange Nut M6	2





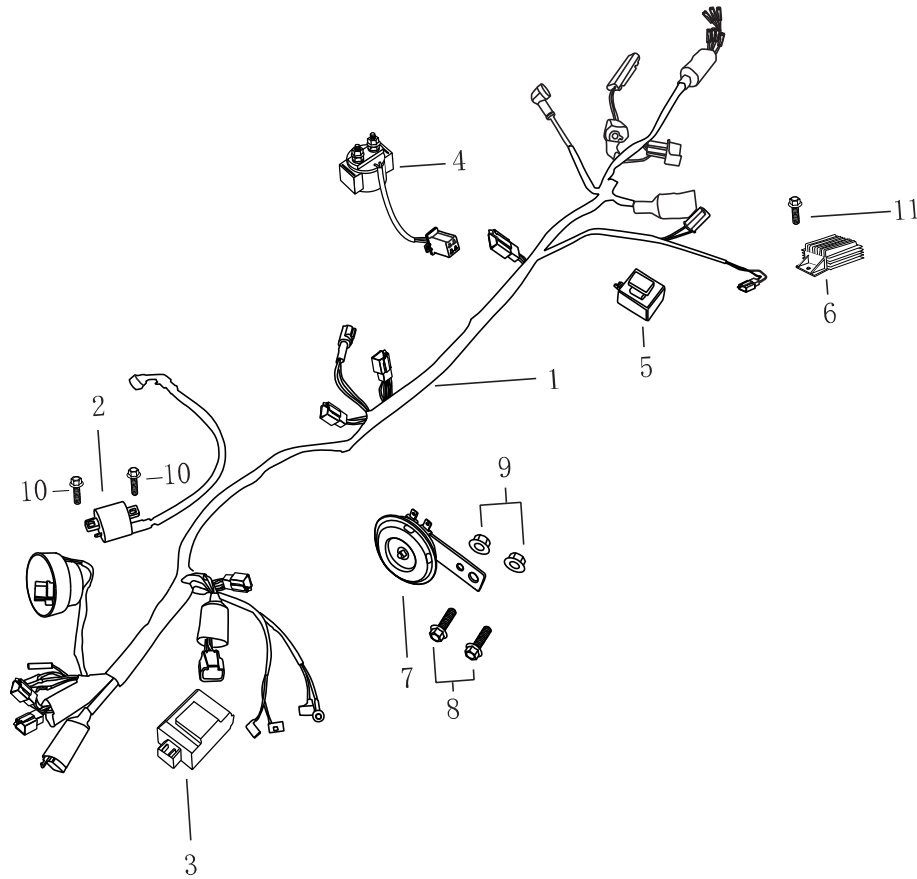
**F29 转向灯 TURNING LAMP**

序号	件号	中文名称	英文名称	数量
Ref	Part No.	Chinese Description	English Description	Q'ty
1	602-12Y4-004	前左转向灯	F.L. Turning Lamp	1
2	602-12Y4-005	前右转向灯	F.R. Turning Lamp	1
3	602-12Y4-006	后左转向灯	R.L. Turning lamp	1
4	602-12Y4-007	后右转向灯	R.R. Turning lamp	1
5	700-6170-10-WZ	螺母M10(白锌)	Nut M10	4
6	700-845-42012-AG	自攻钉ST4.2×12	Self-Tapping Screw ST4.2×12	2
7	212-12Y2-015	压线夹	Plate	2
8	700-93-10	弹簧垫片	Washer Spring	4
9	700-96-10X20	垫片	Washer	4



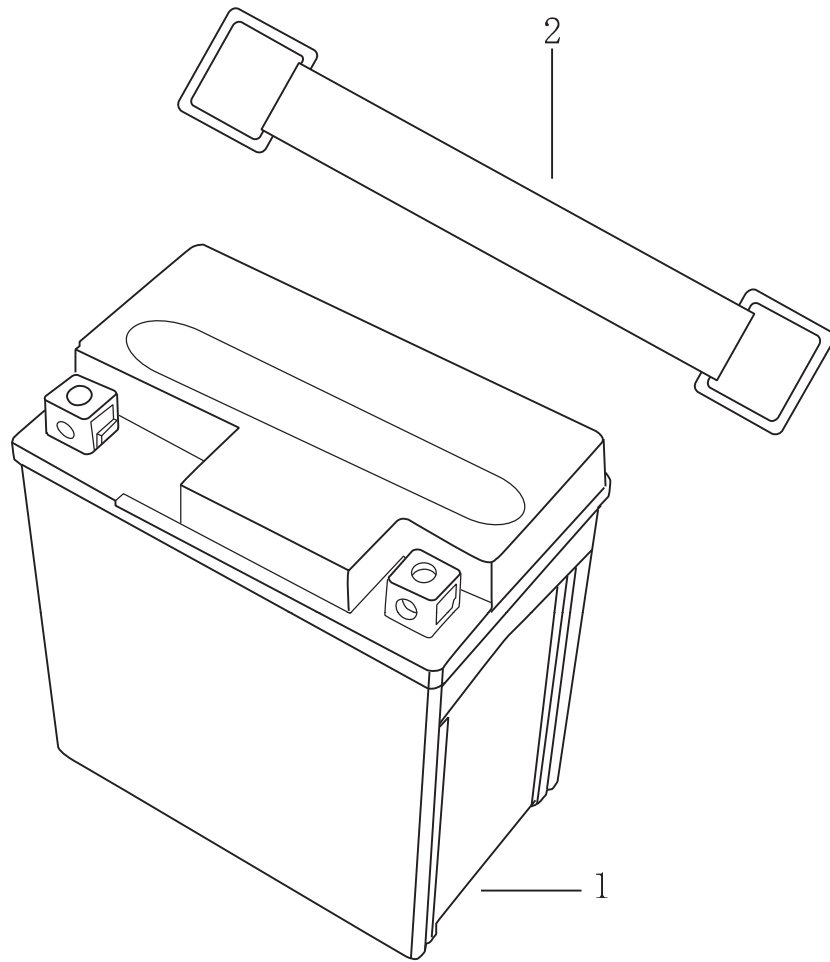
**F30 仪表 SPEEDOMETER**

序号	件号	中文名称	英文名称	数量
Ref	Part No.	Chinese Description	English Description	Q'ty
1	601-20Y1-001	仪表总成	Speedometer	1
2	212-20Y1-001	沉头螺栓	Screw	2
3	304-20Y1-001	计速器总成	Speedometer Gear Box	1
4	304-20Y1-001-001	计速器壳体	Case	1
5	304-20Y1-001-002	计速器转子	Speedometer Gear	1
6	212-20Y1-016	主锁支架	Bracket, Clock	1
7	700-5787-06025-AG	法兰螺栓M6×25	Flange Bolt M6×25	2
8	601-20Y1-002	仪表按钮	Button	1



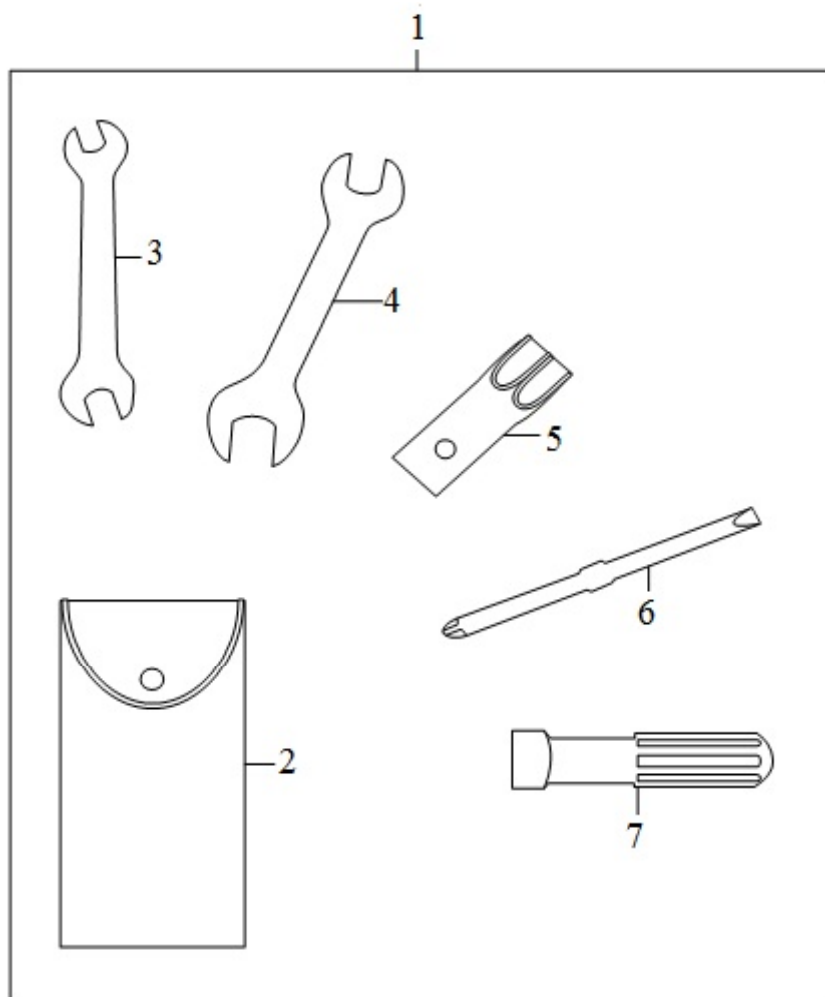
**F31 线束 WIRING**

序号	件号	中文名称	英文名称	数量
Ref	Part No.	Chinese Description	English Description	Q'ty
1	603-20Y1-001	主线束	Main Harness	1
2	107-200-004	高压包	Ignition Coil	1
3	108-200-001	点火器	C.D.I. Unit	1
4	606-125-003	继电器	Starter Relay	1
5	605--002	闪光器	Flasher	1
6	109-004	整流器	Regulator / Rectifier	1
7	604-125	喇叭	Horn (E-Mark)	1
8	700-5787-06020-AG	法兰螺栓M6X20	Flange Bolt M6X20	2
9	700-6177-06-AG	法兰螺母M6	Flange NutM6	2
10	700-5787-06016-AG	法兰螺栓M6X16	Flange Bolt M6X16	2
11	700-5787-06020-AG	法兰螺栓M6X20	Flange Bolt M6X20	1



**F32 电瓶 BATTERY**

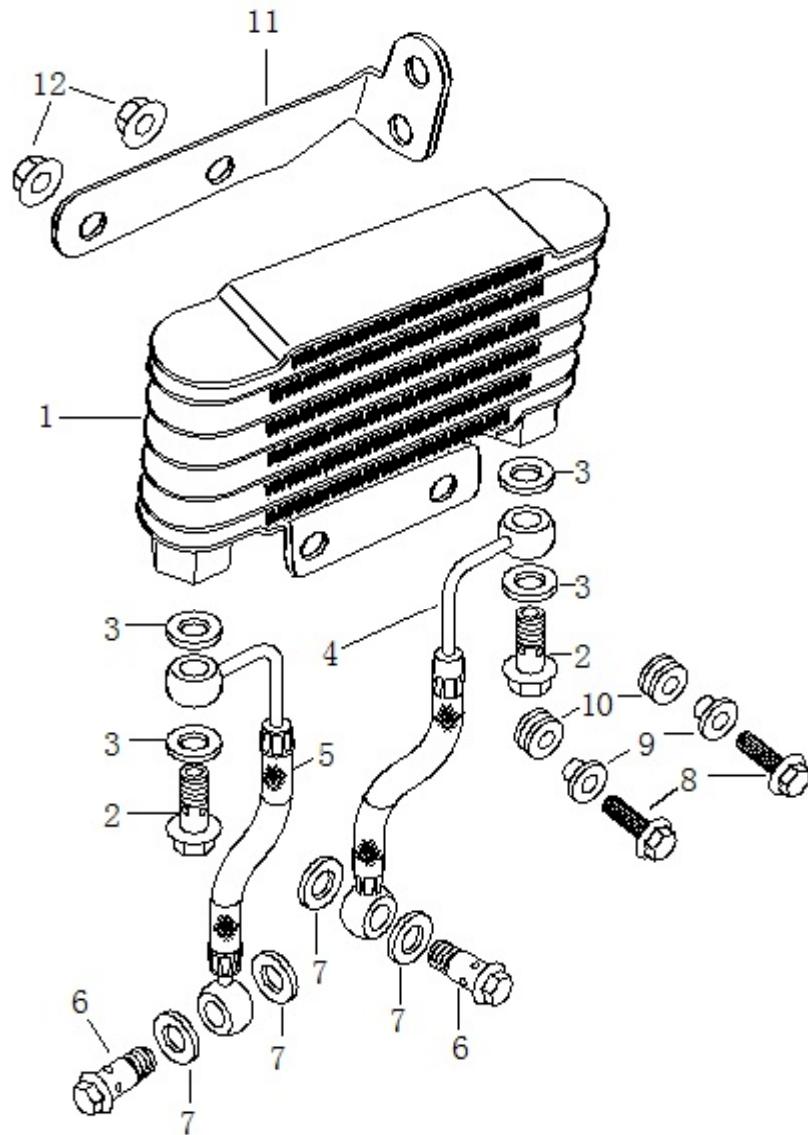
序号	件号	中文名称	英文名称	数量
Ref	Part No.	Chinese Description	English Description	Q'ty
1	607-12Y2-001	电瓶	Battery	1
2	502-12Y2-012	橡胶固定支架	Rubber	1



**F33 随车工具 TOOL KIT**

序号	件号	中文名称	英文名称	数量
Ref	Part No.	Chinese Description	English Description	Q'ty
1	801-001-000	随车工具	Tool Kit	1
2	801-001-001	工具袋	Tool Bag	1
3	801-001-10X12	10x12开口扳手	Double-ended Wrench 10x12	1
4	801-001-14X17	14x17开口扳手	Double-ended Wrench 14x17	1
5	801-001-002	火花塞套筒扳手	Spark Plug Bracket	1
6	801-001-003	组合螺丝刀	Screwdriver	1
7	801-001-004	组合螺丝刀手柄	Handle	1

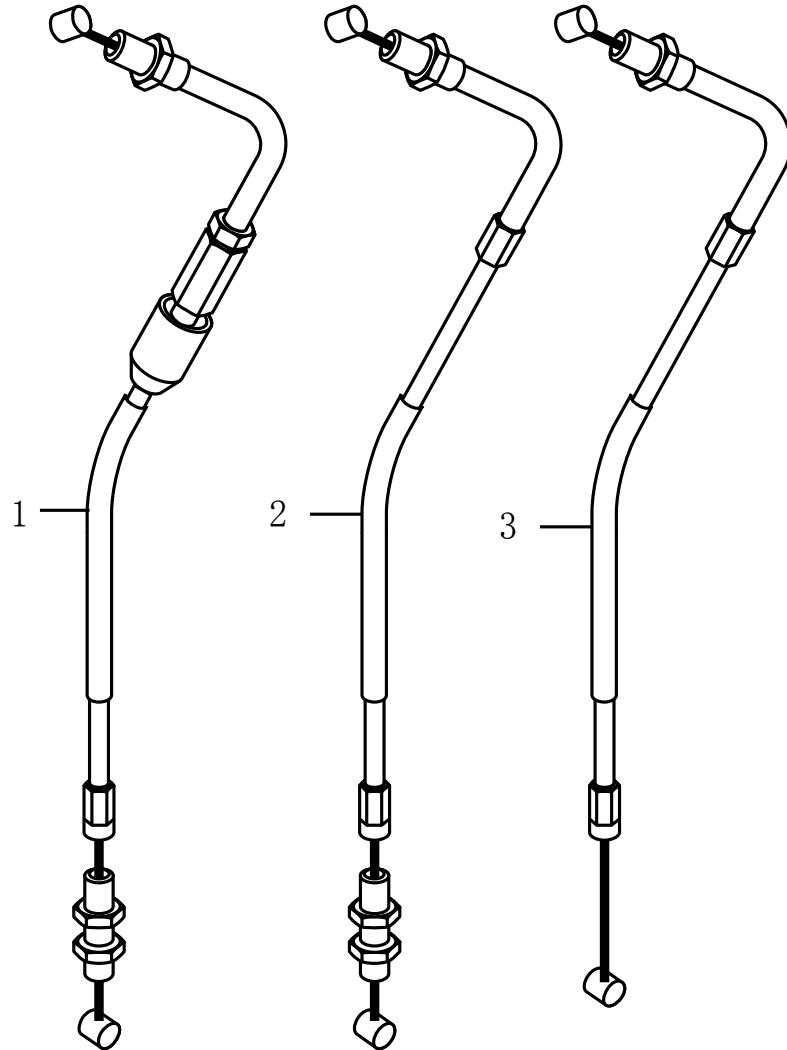


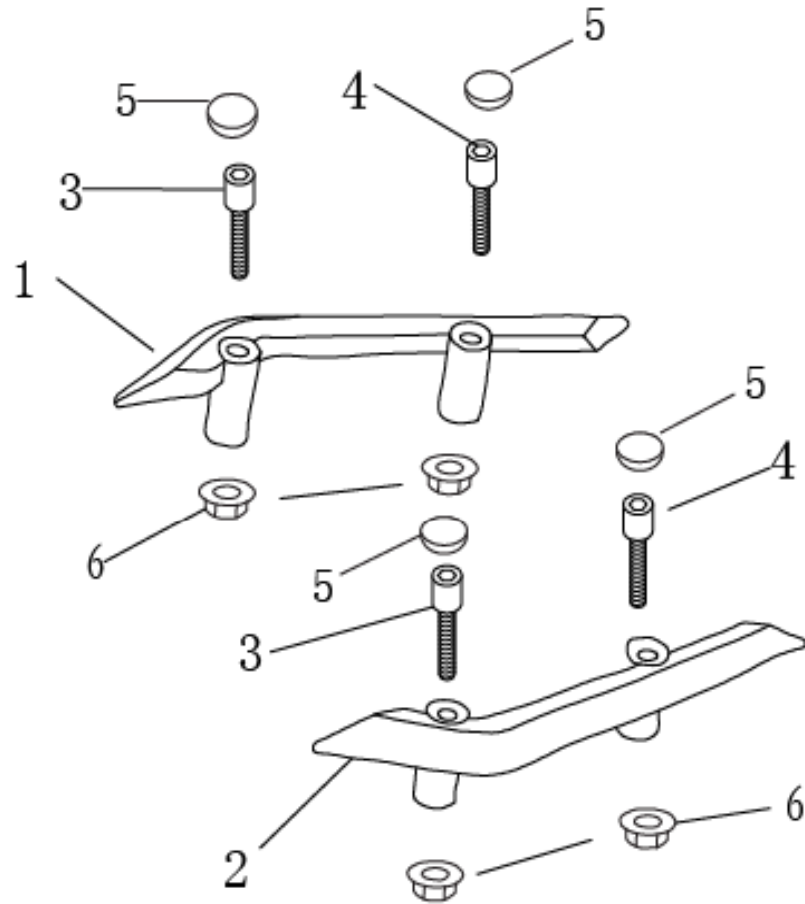


**F34 油冷器 OIL COOLER**

序号	件号	中文名称	英文名称	数量
Ref	Part No.	Chinese Description	English Description	Q'ty
1	121-20Y1-001	油冷器	Oil Cooler	1
2	121-20Y1-002	螺栓I	Bolt I	2
3	121-20Y1-003	垫圈I	Washer I	4
4	121-20Y1-004	油管A	Oil Pipe A	1
5	121-20Y1-005	油管B	Oil Pipe B	1
6	121-20Y1-006	螺栓II	Bolt II	2
7	121-20Y1-007	垫圈II	Washer II	4
8	700-5787-06020-AG	法兰螺栓M6X20	Flange Bolt M6x20	2
9	212-20Y1-001	衬套	Collar	2
10	502-20Y1-001	橡胶垫	Cushion	2
11	202-20Y1-001	油冷器支架	Bracket, Oil Cooler	1
12	700-6177-06-AG	法兰螺母M6	Flange Nut M6	1

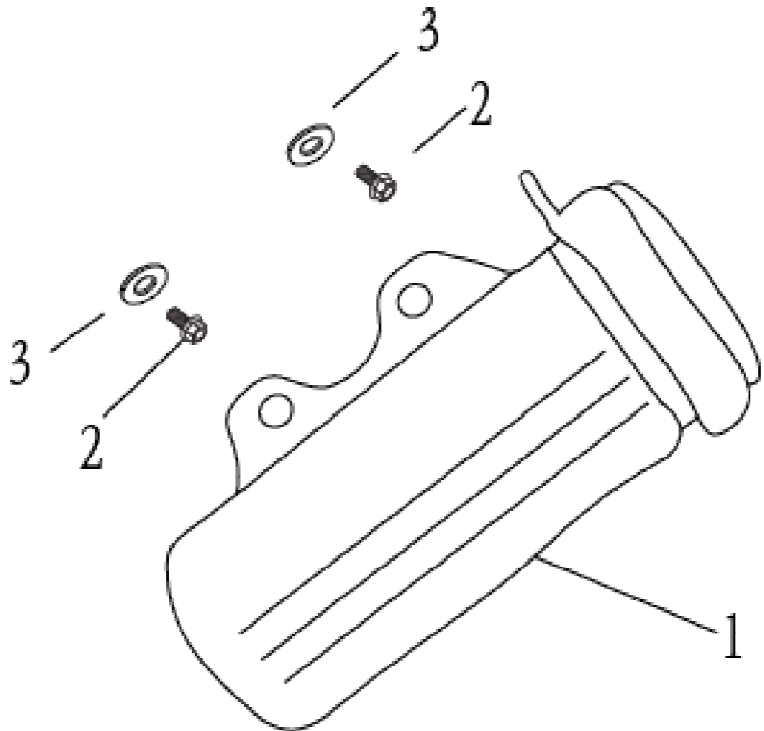
F35 油门拉索、风门拉索				
THROTTLE CABLE, CHOKE VALVE CABLE				
序号	件号	中文名称	英文名称	数量
Ref	Part No.	Chinese Description	English Description	Q'ty
1	503-20Y1-001	油门拉索I	Throttle Cable I	1
2	503-20Y1-002	油门拉索II	Throttle Cable II	1
3	503-20Y1-003	风门拉索	Choke Valve Cable	1





**F36 后扶手 REAR HANDLEBAR**

序号	件号	中文名称	英文名称	数量
Ref No.	Part No.	Chinese Description	English Description	Q'ty
1	208-20Y4-001R	后右扶手	Rear right handlebar	1
2	208-20Y4-001L	后左扶手	Rear left handlebar	1
3	700-70.1-8x60	内六角螺栓M8x60	Hex.Socket Bolt M8X60	2
4	700-70.1-8x65	内六角螺栓M8x65	Hex.Socket Bolt M8X65	2
5	607-12Y2-019	皮塞堵头	Rubber stopper plug	4
6	700-6187-8-AG	法兰自锁螺母M8	Flange self lock NutM6	4

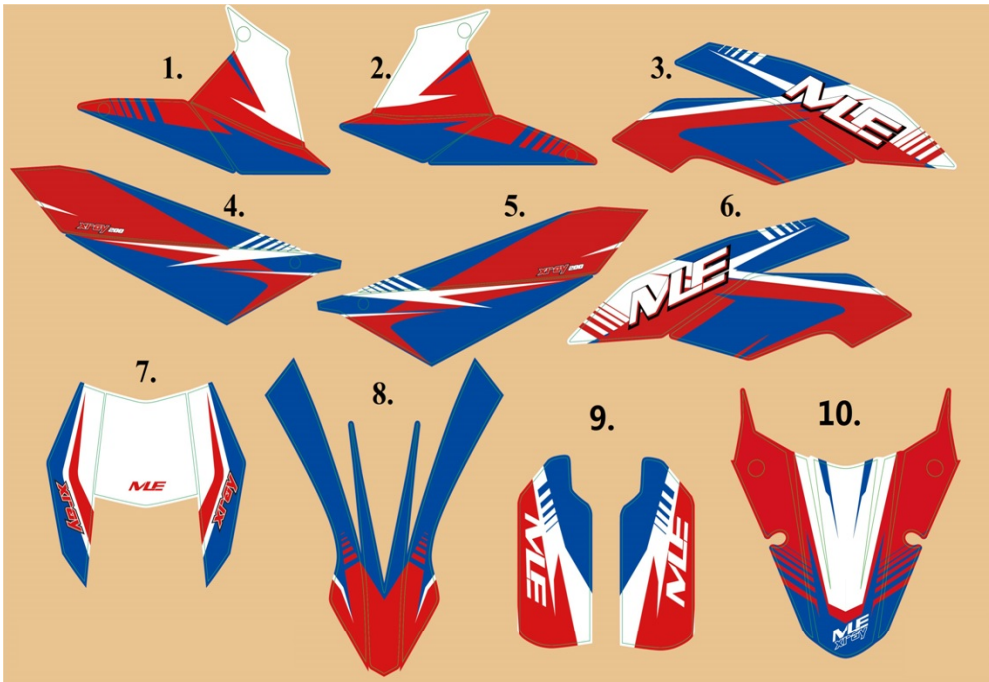


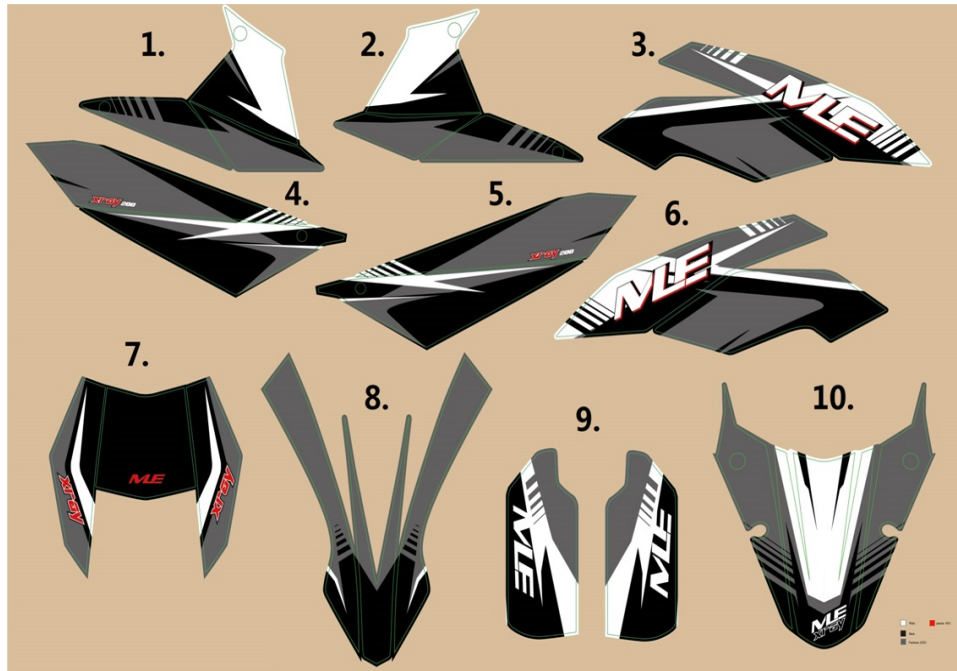
**F37 工具箱 TOOL BOX**

序号	件号	中文名称	英文名称	数量
Ref	Part No.	Chinese Description	English Description	Q'ty
1	607-12Y4-020	工具箱		1
2	700-5787-06016-AG	法兰螺栓M6X16		2
3	700-95-6X18	垫片φ6xφ18		2

**F38-A 贴花 STICKER (WHITE COVER)**

序号	件号	中文名称	英文名称	数量
Ref	Part No.	Chinese Description	English Description	Q'ty
1	STICKER-WC-01	贴花1	Sticker, 1	1
2	STICKER-WC-02	贴花2	Sticker, 2	1
3	STICKER-WC-03	贴花3	Sticker, 3	1
4	STICKER-WC-04	贴花4	Sticker, 4	1
5	STICKER-WC-05	贴花5	Sticker, 5	1
6	STICKER-WC-06	贴花6	Sticker, 6	1
7	STICKER-WC-07	贴花7	Sticker, 7	1
8	STICKER-WC-08	贴花8	Sticker, 8	1
9	STICKER-WC-09	贴花9	Sticker, 9	1
10	STICKER-WC-10	贴花10	Sticker, 10	1
11	STICKER-WC-A	贴花 (全套)	Full Set Sticker-BC	1





**F38-B 贴花 STICKER (BLACK COVER)**

序号	件号	中文名称	英文名称	数量
Ref	Part No.	Chinese Description	English Description	Q'ty
1	STICKER-BC-01	贴花1	Sticker, 1	1
2	STICKER-BC-02	贴花2	Sticker, 2	1
3	STICKER-BC-03	贴花3	Sticker, 3	1
4	STICKER-BC-04	贴花4	Sticker, 4	1
5	STICKER-BC-05	贴花5	Sticker, 5	1
6	STICKER-BC-06	贴花6	Sticker, 6	1
7	STICKER-BC-07	贴花7	Sticker, 7	1
8	STICKER-BC-08	贴花8	Sticker, 8	1
9	STICKER-BC-09	贴花9	Sticker, 9	1
10	STICKER-BC-10	贴花10	Sticker, 10	1
11	STICKER-BC-A	贴花 (全套)	Full Set Sticker-BC	1